

混凝土排水管道基础及接口

批准部门 中华人民共和国建设部 批准文号 建质[2004]28号
 主编单位 北京市市政工程设计研究总院 统一编号 GJBT-715
 实行日期 二〇〇四年三月一日 图集号 04S516

主编单位负责人

张永光

主编单位技术负责人

王保山

技术审定人

王保山

设计负责人

温丽晖

目 录

目录	1~2
总说明	3~7
D=600~3000钢筋混凝土管 90°砂石基础	8
D=400~3000钢筋混凝土管 120°砂石基础	9
D=300~3000钢筋混凝土管 150°砂石基础	10
D=200~3000钢筋混凝土管 180°砂石基础	11
D=600~2000预应力混凝土管 90°砂石基础	12
D=400~2000预应力混凝土管 120°砂石基础	13
D=400~2000预应力混凝土管 180°砂石基础	14
D=1000~3000钢筋混凝土管(顶进法施工)	15

D=600~3000钢筋混凝土管(I级管)

120°混凝土基础 16

D=600~3000钢筋混凝土管(II级管、III级管)

120°混凝土基础 17

D=600~3000钢筋混凝土管(I级管)

180°混凝土基础 18

D=600~3000钢筋混凝土管(II级管、III级管)

180°混凝土基础 19

D=150~600混凝土管 90°混凝土基础及接口 20

D=150~600混凝土管 120°混凝土基础及接口 21

目 录

图集号 04S516

审核 王保山 王保山 校对 盛奕节 盛奕节 设计 温丽晖 温丽晖

页 1

D=150~600混凝土管 180°混凝土基础及接口	22
D=200~1800钢筋混凝土承插口管 橡胶圈接口	23
D=1000~3000钢筋混凝土企口管 橡胶圈接口	24
D=1000~3000钢筋混凝土钢承口管 橡胶圈接口	25
D=1000~3000钢筋混凝土双插口管 橡胶圈接口	26
D=400~2000预应力混凝土承插口管 橡胶圈接口	27
D=600~3000钢筋混凝土平口及企口管	
120°混凝土基础钢丝网水泥砂浆抹带接口	28
D=600~3000钢筋混凝土平口及企口管	
180°混凝土基础钢丝网水泥砂浆抹带接口	29
D=600~1200钢筋混凝土平口及企口管	
120°混凝土基础现浇混凝土套环接口	30
D=1350~3000钢筋混凝土平口及企口管	
120°混凝土基础现浇混凝土套环接口	31
D=600~1200钢筋混凝土平口及企口管	
180°混凝土基础现浇混凝土套环接口	32
D=1350~3000钢筋混凝土平口及企口管	
180°混凝土基础现浇混凝土套环接口	33

口对又临基垫膏水排土建排

D=1000~3000钢筋混凝土企口管	
膨胀水泥砂浆接口	34
D=600~1000钢筋混凝土平口及企口管	
120°、180°混凝土基础现浇混凝土套环柔性接口	35
D=1100~2000钢筋混凝土平口及企口管	
120°、180°混凝土基础现浇混凝土套环柔性接口	36
D=2200~3000钢筋混凝土平口及企口管	
120°、180°混凝土基础现浇混凝土套环柔性接口	37
附录一 钢筋混凝土管规格表	38
附录二 混凝土管、预应力混凝土管规格表	39
附录三 橡胶圈及橡胶垫性能指标表	40
附录四 聚硫密封膏及聚氨脂密封膏性能指标表	41
附录五 环氧煤沥青及聚乙烯泡沫塑料板性能指标表	42
附录六 橡胶止水带性能指标表	43
附录七 排水管产品规格示例(一)~(三)	44~46

目 录							图集号	04S516
审核	王憬山	王 磊	校对	盛爽节	设计	温丽晖	页	2

总说明

1 编制依据

本图集根据建设部建质[2003]75号“关于印发《二00三年国家建筑标准设计编制工作计划》的通知”，对原国家建筑标准设计图集95S516《排水管道基础及接口》进行修编。

2 设计依据

2.1 《给水排水工程管道结构设计规范》GB 50332-2002

2.2 《给水排水工程埋地预制混凝土圆形管管道结构设计规程》

CECS 143:2002

2.3 《室外给水排水和燃气热力工程抗震设计规范》

GB 50032-2003

2.4 《室外排水设计规范》GBJ 14-87(1997年版)

2.5 《混凝土和钢筋混凝土排水管》GB/T 11836-1999

2.6 《给水排水管道工程施工及验收规范》GB 50268-97

3 适用范围

3.1 本图集适用于开槽法施工采用砂石基础(土弧基础)、混凝土基础和顶进法施工(顶管)的室外埋地雨水、污水及合流等重力

流无压混凝土排水管道工程。

3.2 当遇有湿陷性黄土、膨胀土、多年冻土、液化土、软土等地基，应根据相关规范另作处理。

3.3 本图集不适用于地震设防烈度为9度及9度以上、设计基本地震加速度值 $\geq 0.40g$ 的地区。

3.4 当管道穿越河床、堤坝、铁路路基时应经有关主管单位同意批准后才能应用本图集。

4 设计原则

4.1 结构设计遵照《给水排水工程埋地预制混凝土圆形管管道结构设计规程》CECS 143:2002。

4.2 按承载力极限状态进行强度计算时，其表达式为： $\gamma_0 S \leq R$ 。

4.3 按正常使用极限状态进行验算时，其裂缝开展宽度不应大于0.2mm。

4.4 永久作用标准值结构混凝土自重取 $25 \sim 26 \text{ kN/m}^3$ 。

4.5 永久作用标准值管顶回填土重力密度取 18 kN/m^3 。

4.6 可变作用标准值取下列二种作用中的大者计算：

4.6.1 车辆荷载按《城市桥梁设计荷载标准》(CJJ 77-98)

总说明

图集号

04S516

审核

王憬山

张红

校对

盛奕节

设计

温丽晖

温丽晖

页

3

城-A级取值。

4.6.2 地面堆积荷载: $10\text{kN}/\text{m}^2$ 。

4.7 砂石基础(土弧基础)设计计算的基础支承角 2α 的规定:开槽法施工时砂石基础(土弧基础)施工回填的管底腋角应等于 2α 加 30° 、顶进法施工时 2α 应按 120° 计算,计算管道自重弯矩时 2α 均按 20° 计算。

4.8 材料强度:钢筋设计计算强度取 $360\text{N}/\text{mm}^2$, C30、C40混凝土设计计算强度分别按规范取用。

5 选用条件

本图集集中的管道基础形式、接口方法、管材、施工方法应根据管道的用途、输送的介质、水文地质条件、施工技术条件及材料供应情况等,按下列条文正确选用:

5.1 使用本图集时,选用的管材应符合国家标准《混凝土和钢筋混凝土排水管》GB/T 11836-1999的技术要求,其配筋应符合《给水排水工程埋地预制混凝土圆形管道结构设计规程》

CECS 143:2002 的规定。

5.2 根据已经确定的管道管顶计算覆土高度H值及采用的施工方法,选用本图集中规定的基础形式、管材的等级及接口方法。

5.3 管顶竖向土压力标准值 $F_{sv,k}$ 是按《给水排水工程埋地预制混凝土圆形管道结构设计规程》CECS 143:2002 中由设计地面开槽施工的土压力(B.0.3式)计算的,式中回填土的重力密度 γ_s 取 $18\text{kN}/\text{m}^3$,土压力系数 C_d 取1.2。如管道为埋埋式时,则 $F_{sv,k}$ 应按CECS 143:2002 B.0.2条的规定,土压力系数 C_d 取1.4。

5.4 项进法施工时,管顶竖向土压力标准值 $F_{sv,k}$ 应按《给水排水工程埋地预制混凝土圆形管道结构设计规程》CECS143:2002 中B.0.4-1式计算,本图集集中H值按下式计算:

$$F_{sv,k} = \gamma_s H D_1$$

式中 $F_{sv,k}$ —管顶竖向土压力(kN/m)(由B.0.4-1式求出);

γ_s —土的重力密度,取 $18\text{kN}/\text{m}^3$;

H—计算覆土高度(m);

D_1 —圆管外直径(m)。

总说明

图集号

04S516

审核

王憬山

王憬山

校对

盛爽

设计

温丽晖

温丽晖

月

4

5.5 管道基础及接口选用表

施工方法		开槽法施工					顶进法施工			
管口形式		平口管、企口管		企口管	承插口管	双插口管	钢承口管	企口管		
接口形式		钢丝网水泥砂浆抹带接口	现浇混凝土套环接口		橡胶圈	刚性填料	橡胶圈	橡胶圈	橡胶圈	橡胶圈
			整体混凝土	加止水带						
接口类型	柔性接口	-	-	✓	✓	-	✓	✓	✓	✓
	刚性接口	✓	✓	-	-	✓	-	-	-	-
基础形式	混凝土基础	✓	✓	-	✓	-	-	-	-	-
	砂石(土弧)基础	-	-	✓	-	✓	✓	✓	✓	✓

注：表中“✓”标记为通常使用的情况。

5.6 采用5.5选用表时，还应符合下列条款：

5.6.1 开槽法施工的混凝土管道，当地基承载力特征值 f_{ak} 不小于

100kPa时，宜优先采用砂石(土弧)基础；当 f_{ak} 小于100kPa时，应在满足管道地基支承强度大于管道的土压力、地面车辆荷载、管道自重和管内水重等作用在地基上的总荷载时，宜采用砂石(土弧)基础。

5.6.2 采用砂石基础的雨水、污水及合流管道，必须采用柔性接口的混凝土承插口管(包括钢承口管和双插口管)或企口管。

5.6.3 采用混凝土基础的雨水、污水及合流管道，可采用刚性接口的混凝土平口管、企口管及承插口管，但埋设在下列地区(场地)时应采用柔性接口：

- a 地震设防烈度为8度、设计基本地震加速度为0.20g和0.30g的III、IV类场地设防区；
- b 地下水位以下的淤泥类软土地区、粉、细砂地区。

5.6.4 采用混凝土基础的管道，对平口管、企口管可采用钢丝网水泥砂浆抹带、现浇混凝土套环等刚性接口；对企口管、承插口管可采用水泥砂浆、膨胀水泥砂浆等刚性接口，但每20m~25m管段长度应设置一个柔性接口，柔性接口部位的现浇混凝土基础应用变形缝分离。

5.6.5 采用混凝土基础刚性接口的雨水、污水及合流管道，在下列部位管段应设置柔性接口：

- a 管道上覆土高度突变对管道上作用的荷载变化较大的部位；
- b 管道天然地基与经地基处理（桩基处理、复合地基处理、换土、回填处理等）的交接部位；
- c 地基土质变化，地基支承强度改变较大的部位；
- d 管道与构筑物连接的管段，与相邻管段的接口处；
- e 管道与管道、管道与构筑物交叉处，穿越的管段；
- f 柔性接口的位置应设置在管道纵向容易出现不均匀沉降的部位，当管道纵向不均匀沉降的范围较大时，应在管段上连续设置一个以上的柔性接口。

5.6.6 顶进法施工应根据地层土质采用橡胶圈接口的钢承口管、双插口管或企口管。

5.6.7 砂石基础材料一般采用中、粗砂，亦可采用天然级配砂石、级配碎石、石屑等地方材料，但其最大粒径不宜大于25mm。

5.6.8 管道不得埋设在永久冻土层内，对大孔土、膨胀土地区应按相应地基规范进行处理后按规定施工敷管。

5.7 选用本图集时，应根据管道工程地质、地貌实际情况及永久地面高度，确定管道设计计算覆土高度，并按计算覆土高度选用本图集相应的图号。当管道的设计计算覆土高度超出本图集范围，应另行设计。

5.8 当管道埋设在地下水位高于地面以下0.7m，且管顶覆土小于0.7m时，应对管道进行抗浮验算，并应满足抗浮稳定性抗力系数不低于1.10。

6 施工要求

6.1 混凝土管道应敷设在承载能力达到管道基础支承强度要求的原状土地基或经处理后回填密实的地基上。

6.2 当土方用机械开挖时，应保留不少于0.1m土层用人工清槽，且不得超挖，如若超挖应用砂石将超挖部分回填密实。

6.3 当沟槽内有地下水时，必须将地下水降至槽底以下不小于0.5m，做到干槽施工。当降水不利地基被扰动时，应进行地基处理达到要求的承载能力。

6.4 砂石基础施工时，必须将管下部两侧腋角部分的砂石回填密实。

6.5 当原状土地基或经处理后回填密实的地基的承载能力特征值 $f_{ak} \geq 100\text{kPa}$ 时，本图集中砂石基础C1层厚度可按下列厚度采用：
 当管内径 $D \leq 1000\text{mm}$ 时，C1取100mm；
 当管内径 $1000\text{mm} < D < 1500\text{mm}$ 时，C1取150mm；
 当管内径 $D \geq 1500\text{mm}$ 时，C1取200mm。

6.6 在施工过程中当管内无水时，应注意防止沟槽进水造成管道上浮。

		总说明					图集号	04S516
审核	王保山	校对	盛爽节	设计	温丽晖	页	6	

6.7 浇筑管道混凝土基础时，必须将管下腋角部分的混凝土浇筑密实。

6.8 浇筑管道混凝土基础时，应采取加强养护等措施，防止混凝土出现裂缝。钢筋搭接等做法均按《混凝土结构设计规范》GB 50010-2002执行。

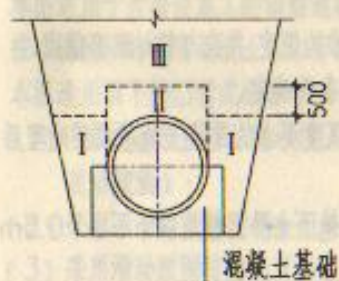
6.9 对采用承插式接口的管道，插口插入的方向应与水流方向一致。

6.10 柔性接口的内部柔性填料，在交工前应注意填料的保护。

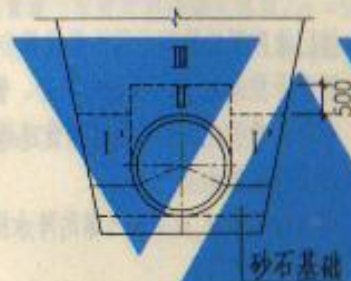
6.11 混凝土及水泥砂浆等刚性接口应加强养护措施，防止开裂。

6.12 对于采用混凝土基础的管道，沟槽回填土密实度应按《给水排水管道工程施工及验收规范》GB 50268-97的规定，

见图一；对于采用砂石基础的管道，沟槽回填土要求见图二。



图一



图二

I-回填土压实系数不小于0.90

I'-回填土压实系数为0.90~0.93

II-回填土压实系数为0.85，如按地面道路工程近期修路要求，II区回填土压实系数必须大于0.85时，如因夯土密实度要求不能保证管道安全时，应对管道采取加固措施（如在180°混凝土基础上砌筑砖券或满包混凝土等方法）。

III-回填土压实系数按地面条件要求

（如上部筑路时，按道路路基要求密实度。）

6.13 开槽法施工的沟槽边坡坡度应符合《给水排水管道工程施工及验收规范》GB 50268-97的相关规定。

6.14 管道两侧回填土应同时进行，高差不得大于0.3m。

6.15 施工期间设计地面以上临时堆土不得超过0.5m，通过大型机械时要经过结构验算。

6.16 开槽达到设计高程后，应会同有关方面验槽。

6.17 管道应根据《给水排水管道工程施工及验收规范》GB 50268-97的要求进行闭水试验及竣工验收。

7 本图集的尺寸，除注明者外，均以mm为单位。

总说明

图集号

04S516

审核

王德山

设计

张爽

校对

盛爽

设计

温丽

设计

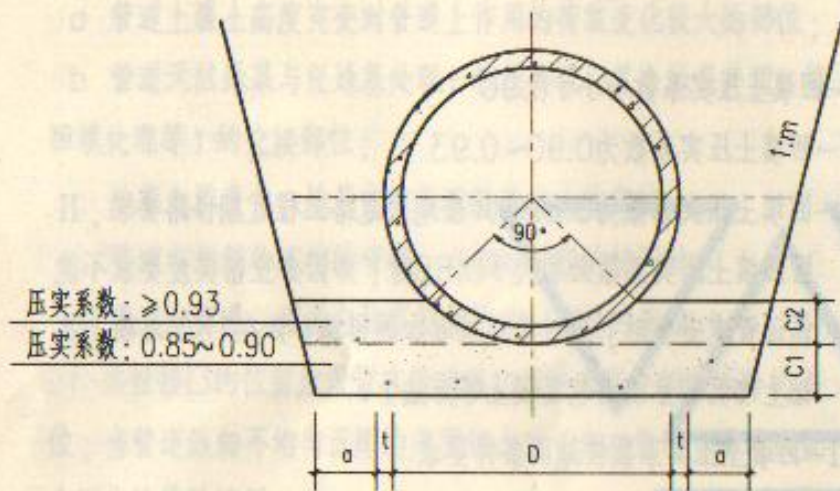
温丽

设计

温丽

页

7



压实系数: ≥ 0.93

压实系数: $0.85 \sim 0.90$

基础断面图

管内径 D	管壁厚 t	管基尺寸			管内径 D	管壁厚 t	管基尺寸		
		a	C1	C2			a	C1	C2
600	60	500	100	105	1650	165	800	300	290
700	70	500	150	123	1800	180	800	300	316
800	80	500	150	141	2000	200	800	300	351
900	90	500	200	158	2200	220	800	300	387
1000	100	500	200	176	2400	230	800	300	419
1100	110	600	200	193	2600	235	800	300	450
1200	120	600	250	211	2800	255	800	300	485
1350	135	600	250	237	3000	275	800	300	520
1500	150	600	300	264					

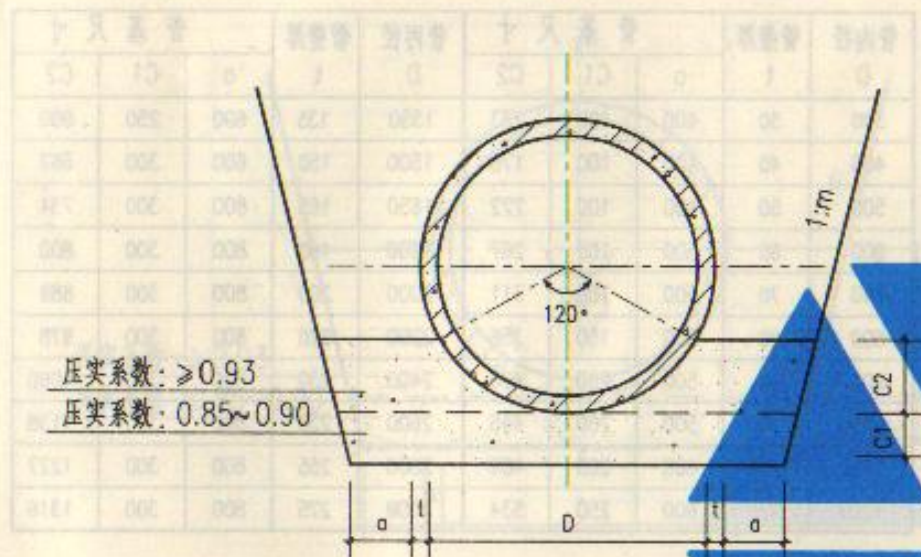
管径	(m)	
	II	III
计算覆土高度H	$0.7 < H < 2.0$	$2.0 < H < 3.5$

说明:

1. 本图适用于开槽法施工的钢筋混凝土排水管道, 设计计算基础支承角 $2\alpha = 60^\circ$ 。
2. 按本图使用的钢筋混凝土排水管规格应符合GB/T11836-1999 标准。
3. 本图适用以下接口型式的管材:
 - (1) 采用滑动胶圈接口的承插口管(对于 $\leq D1200$ 的承插口管亦可采用滚动胶圈);
 - (2) 采用滑动胶圈接口的企口管;
 - (3) 采用滑动胶圈接口的双插口管;
 - (4) 采用滑动胶圈接口的钢承口管。
4. 砂石基础可选择下列材料, 其压实系数要求见基础断面图。
 - (1) 天然级配砂石, 其最大粒径不宜大于25mm;
 - (2) 中砂、粗砂;
 - (3) 级配碎石、石屑, 其最大粒径不宜大于25mm。
5. 如为承插口管, 接口处承口下亦应铺设与C1层等厚的砂石基础层。

6. 接口橡胶圈的物理力学性能应符合相应标准的规定, 并与管材配套供应。
7. 图示开挖边坡, 应根据地质报告、管道安装条件确定。
8. 管道应敷设在承载力达到管道地基支承强度要求的原状土地基或经处理后回填密实的地基上。
9. 遇有地下水时, 应采用可靠的降水措施, 将地下水降至槽底以下不小于0.5m, 做到干槽施工。
10. 沟槽回填土密实度要求见总说明6.12条。
11. 地面堆积荷载不得大于 10kN/m^2 。

D=600 ~ 3000钢筋混凝土管 90°砂石基础							图集号	04S516	
审核	王保山	设计	温丽晖	校对	盛爽	设计	温丽晖	页	8



基础断面图

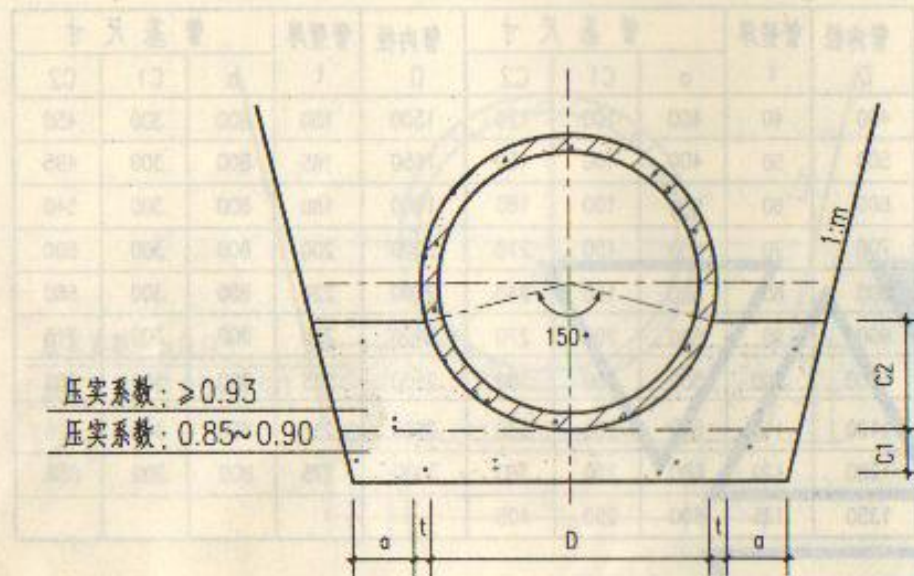
管内径 D	管壁厚 t	管基尺寸			管内径 D	管壁厚 t	管基尺寸		
		a	C1	C2			a	C1	C2
400	40	400	100	120	1500	150	600	300	450
500	50	400	100	150	1650	165	800	300	495
600	60	500	100	180	1800	180	800	300	540
700	70	500	150	210	2000	200	800	300	600
800	80	500	150	240	2200	220	800	300	660
900	90	500	200	270	2400	230	800	300	715
1000	100	500	200	300	2600	235	800	300	768
1100	110	600	200	330	2800	255	800	300	828
1200	120	600	250	360	3000	275	800	300	888
1350	135	600	250	405					

管级	II	III
计算覆土高度H	0.7 < H < 3.0	3.0 < H < 5.0

说明:

1. 本图适用于开槽法施工的钢筋混凝土排水管道,设计计算基础支承角 $2\alpha=90^\circ$ 。
2. 按本图使用的钢筋混凝土排水管规格应符合GB/T11836-1999标准。
3. 本图适用以下接口型式的管材:
 - (1) 采用滑动胶圈接口的承插口管(对于 $\leq D1200$ 的承插口管亦可采用滚动胶圈);
 - (2) 采用滑动胶圈接口的企口管;
 - (3) 采用滑动胶圈接口的双插口管;
 - (4) 采用滑动胶圈接口的钢承口管。
4. 砂石基础可选择下列材料,其压实系数要求见基础断面图。
 - (1) 天然级配砂石,其最大粒径不宜大于25mm;
 - (2) 中砂、粗砂;
 - (3) 级配碎石、石屑,其最大粒径不宜大于25mm。
5. 如为承插口管,接口处承口下亦应铺设与C1层等厚的砂石基础层。
6. 接口橡胶圈的物理力学性能应符合相应标准的规定,并应与管材配套供应。
7. 图示开挖边坡,应根据地质报告、管道安装条件确定。
8. 管道应敷设在承载能力达到管道地基支承强度要求的原状土地基或经处理后回填密实的地基土。
9. 遇有地下水时,应采用可靠的降水措施,将地下水降至槽底以下不小于0.5m,做到干槽施工。
10. 沟槽回填土密实度要求见总说明6.12条。
11. 地面堆积荷载不得大于 10kN/m^2 。

D=400 ~ 3000钢筋混凝土管					图集号	04S516
120°砂石基础					页	9
审核	王憬山	王修心	校对	盛奕节	设计	温雨晖 潘丽娟



基础断面图

说明:

1. 本图适用于开槽法施工的钢筋混凝土排水管道, 设计计算基础支承角 $2\alpha = 120^\circ$ 。
2. 按本图使用的钢筋混凝土排水管规格应符合GB/T11836-1999 标准。
3. 本图适用以下接口型式的管材:
 - (1) 采用滑动胶圈接口的承插口管 (对于 $\leq D1200$ 的承插口管亦可采用滚动胶圈);
 - (2) 采用滑动胶圈接口的企口管;
 - (3) 采用滑动胶圈接口的双插口管;
 - (4) 采用滑动胶圈接口的钢承口管。
4. 砂石基础可选择下列材料, 其压实系数要求见基础断面图。
 - (1) 天然级配砂石, 其最大粒径不宜大于25mm;
 - (2) 中砂、粗砂;
 - (3) 级配碎石、石屑, 其最大粒径不宜大于25mm。
5. 如为承插口管, 接口处承口下亦应铺设与C1层等厚的砂石基础层。

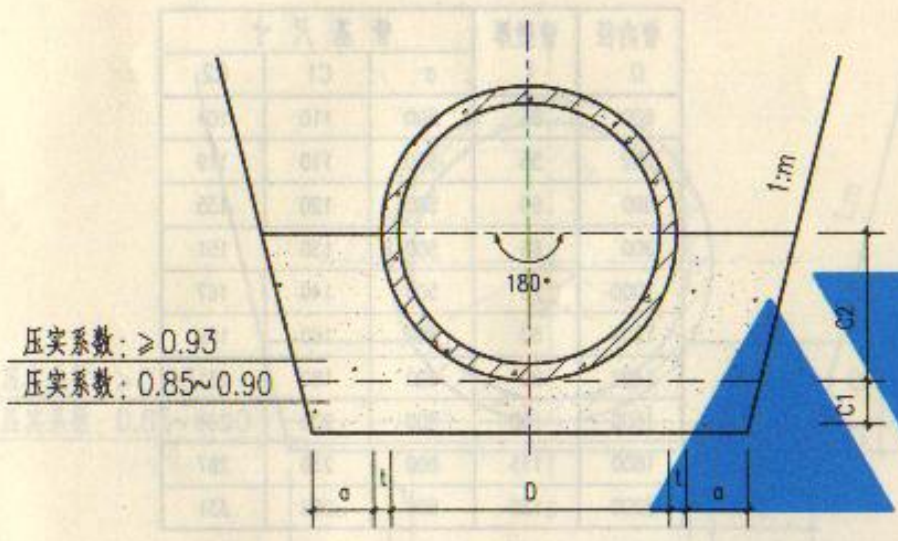
管内径 D	管壁厚 t	管基尺寸			管内径 D	管壁厚 t	管基尺寸		
		a	C1	C2			a	C1	C2
300	30	400	100	133	1350	135	600	250	600
400	40	400	100	178	1500	150	600	300	667
500	50	400	100	222	1650	165	800	300	734
600	60	500	100	267	1800	180	800	300	800
700	70	500	150	311	2000	200	800	300	889
800	80	500	150	356	2200	220	800	300	978
900	90	500	200	400	2400	230	800	300	1060
1000	100	500	200	445	2600	235	800	300	1138
1100	110	600	200	489	2800	255	800	300	1227
1200	120	600	250	534	3000	275	800	300	1316

(m)

管径	II	III
计算覆土高度H	$0.7 < H \leq 3.5$	$3.5 < H \leq 6.0$

6. 接口橡胶圈的物理力学性能应符合相应标准的规定, 并与管材配套供应。
7. 图示开挖边坡, 应根据地质报告、管道安装条件确定。
8. 管道应敷设在承载力达到管道地基支承强度要求的原状土地基或经处理后回填密实的地基上。
9. 遇有地下水时, 应采用可靠的降水措施, 将地下水降至槽底以下不小于0.5m, 做到干槽施工。
10. 沟槽回填土密实度要求见总说明6.12条。
11. 地面堆积荷载不得大于 10kN/m^2 。

D=300 ~ 3000 钢筋混凝土管							图集号	04S516
150°砂石基础								
审核	王憬山	设计	温丽晖	校对	盛爽	设计	温丽晖	
							页	10



压实系数: ≥ 0.93
 压实系数: $0.85 \sim 0.90$

管内径 D	管壁厚 t	管基尺寸			管内径 D	管壁厚 t	管基尺寸		
		a	C1	C2			a	C1	C2
200	30	400	100	130	1350	135	600	250	810
300	30	400	100	180	1500	150	600	300	900
400	40	400	100	240	1650	165	800	300	990
500	50	400	100	300	1800	180	800	300	1080
600	60	500	100	360	2000	200	800	300	1200
700	70	500	150	420	2200	220	800	300	1320
800	80	500	150	480	2400	230	800	300	1430
900	90	500	200	540	2600	235	800	300	1535
1000	100	500	200	600	2800	255	800	300	1655
1100	110	600	200	660	3000	275	800	300	1775
1200	120	600	250	720					

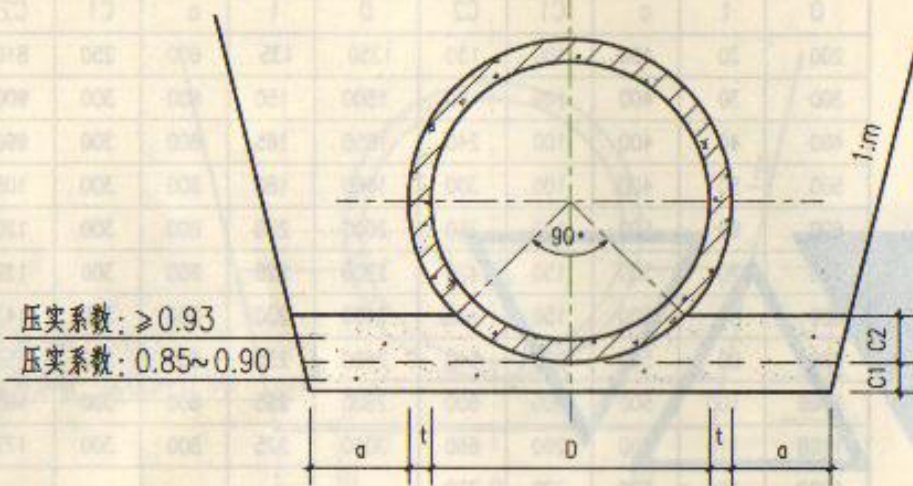
基础断面图

管级	II	III
计算覆土高度H	$0.7 \leq H \leq 4.5$	$4.5 < H \leq 7.0$

说明:

1. 本图适用于开槽法施工的钢筋混凝土排水管道, 设计计算基础支承角 $2\alpha = 150^\circ$ 。
2. 按本图使用的钢筋混凝土排水管规格应符合GB/T11836-1999 标准。
3. 本图适用以下接口型式的管材:
 - (1) 采用滑动胶圈接口的承插口管 (对于 $\leq D1200$ 的承插口管亦可采用滚动胶圈);
 - (2) 采用滑动胶圈接口的企口管;
 - (3) 采用滑动胶圈接口的双插口管;
 - (4) 采用滑动胶圈接口的钢承口管。
4. 砂石基础可选择下列材料, 其压实系数要求见基础断面图。
 - (1) 天然级配砂石, 其最大粒径不宜大于25mm;
 - (2) 中砂、粗砂;
 - (3) 级配碎石、石屑, 其最大粒径不宜大于25mm。
5. 如为承插口管, 接口处承口下亦应铺设与C1层等厚的砂石基础层。
6. 接口橡胶圈的物理力学性能应符合相应标准的规定, 并应与管材配套供应。
7. 图示开挖边坡, 应根据地质报告、管道安装条件确定。
8. 管道应敷设在承载力达到管道地基支承强度要求的原状土地基或经处理后回填密实的地基上。
9. 遇有地下水时, 应采用可靠的降水措施, 将地下水降至槽底以下不小于0.5m, 做到干槽施工。
10. 沟槽回填土密实度要求见总说明6.12条。
11. 地面堆积荷载不得大于 10kN/m^2 。

D=200 ~ 3000钢筋混凝土管						图集号	04S516
180°砂石基础						页	11
审核	王憬山	设计	温丽晖	校对	盛奕节	设计	温丽晖



压实系数: ≥ 0.93

压实系数: $0.85 \sim 0.90$

基础断面图

管内径 D	管壁厚 t	管基尺寸		
		a	C1	C2
600	55	500	110	104
700	55	500	110	119
800	60	500	120	135
900	65	500	130	151
1000	70	500	140	167
1200	80	600	160	199
1400	90	600	180	231
1600	100	800	200	264
1800	115	800	230	297
2000	130	800	260	331

(m)

管级	I	II	III
计算覆土高度H	$0.7 < H \leq 2.0$	$2.0 < H \leq 4.0$	$4.0 < H \leq 6.0$

说明:

1. 本图适用于开槽施工的钢筋混凝土排水管道,设计计算基础支承角 $2\alpha = 60^\circ$ 。
2. 按本图使用的预应力管应符合附录二的要求。
3. 本图适用以下接口型式的管材:
 - (1) 采用滚动胶圈接口的承插口管;
 - (2) 采用滑动胶圈接口的承插口管。
4. 砂石基础可选择下列材料,其压实系数要求见基础断面图。
 - (1) 天然级配砂石,其最大粒径不宜大于25mm;
 - (2) 中砂、粗砂;
 - (3) 级配碎石、石屑,其最大粒径不宜大于25mm。
5. 承插口管接口处承口下亦应铺设与C1层等厚的砂石基础层。
6. 接口橡胶圈的物理力学性能应符合相应标准的规定,并与管材配套供应。
7. 图示开挖边坡,应根据地质报告、管道安装条件确定。
8. 管道应敷设在承载力达到管道地基支承载度要求的原状土地基或经处理后回填密实的地基上。
9. 遇有地下水时,应采用可靠的降水措施,将地下水降至槽底以下不小于0.5m,做到干槽施工。
10. 沟槽回填土密实度要求见总说明6.12条。
11. 地面堆积荷载不得大于 10kN/m^2 。

D=600 ~ 2000预应力混凝土管

90°砂石基础

图集号

04S516

审核 王傑山

设计 温雨晖

校对 盛奕节

设计 温雨晖

设计 温雨晖

设计 温雨晖

设计 温雨晖

设计 温雨晖

设计 温雨晖

设计 温雨晖

设计 温雨晖

设计 温雨晖

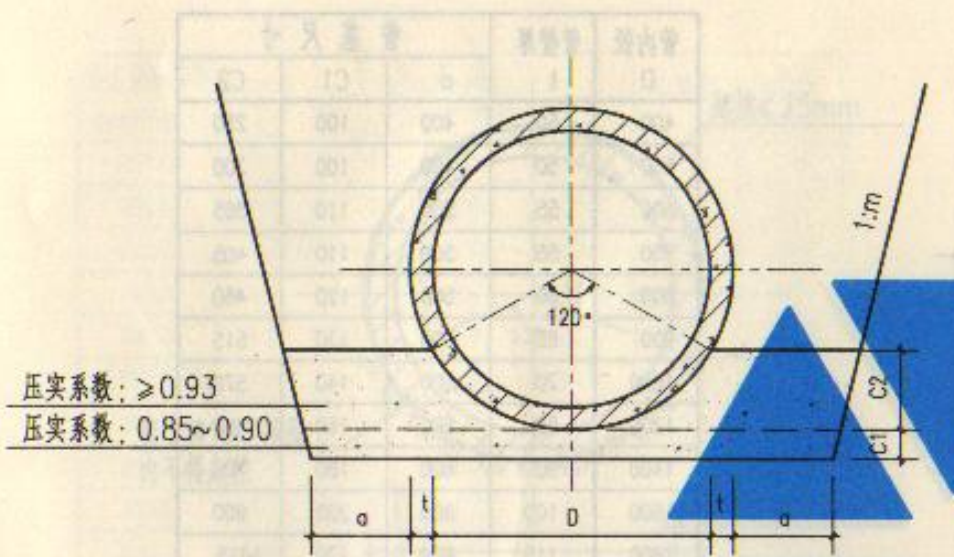
设计 温雨晖

设计 温雨晖

设计 温雨晖

页

12



基础断面图

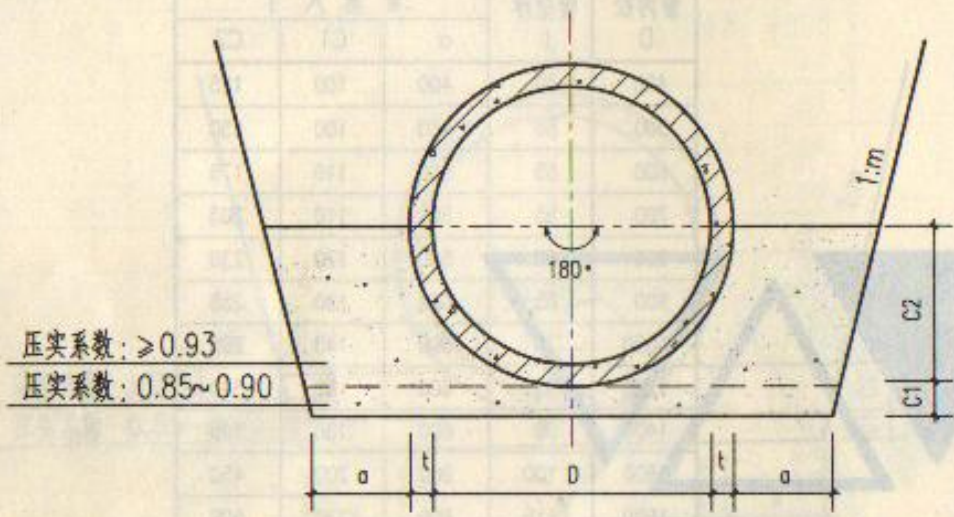
管内径 D	管壁厚 t	管基尺寸		
		a	C1	C2
400	50	400	100	125
500	50	400	100	150
600	55	500	110	178
700	55	500	110	203
800	60	500	120	230
900	65	500	130	258
1000	70	500	140	285
1200	80	600	160	340
1400	90	600	180	395
1600	100	800	200	450
1800	115	800	230	508
2000	130	800	260	565

管级	(m)		
	I	II	III
计算覆土高度H	0.7 < H ≤ 3.0	3.0 < H ≤ 5.0	5.0 < H ≤ 7.0

说明:

1. 本图适用于开槽法施工的钢筋混凝土排水管道,设计计算基础支承角 $2\alpha = 90^\circ$ 。
2. 按本图使用的预应力管应符合附录二的要求。
3. 本图适用以下接口型式的管材:
 - (1) 采用滚动胶圈接口的承插口管;
 - (2) 采用滑动胶圈接口的承插口管。
4. 砂石基础可选择下列材料,其压实系数要求见基础断面图。
 - (1) 天然级配砂石,其最大粒径不宜大于25mm;
 - (2) 中砂、粗砂;
 - (3) 级配碎石、石屑,其最大粒径不宜大于25mm。
5. 承插口管接口处承口下亦应铺设与C1层等厚的砂石基础层。
6. 接口橡胶圈的物理力学性能应符合相应标准的规定,并与管材配套供应。
7. 图示开挖边坡,应根据地质报告、管道安装条件确定。
8. 管道应设在承载力达到管道地基支承载强度要求的原状土地基或经处理后回填密实的地基上。
9. 遇有地下水时,应采用可靠的降水措施,将地下水降至槽底以下不小于0.5m,做到干槽施工。
10. 沟槽回填土密实度要求见总说明6.12条。
11. 地面堆积荷载不得大于 10kN/m^2 。

D=400 ~ 2000预应力混凝土管							图集号	04S516
120°砂石基础								
审核	王保山	王保山	校对	盛奕节	设计	温丽晖	页	13



基础断面图

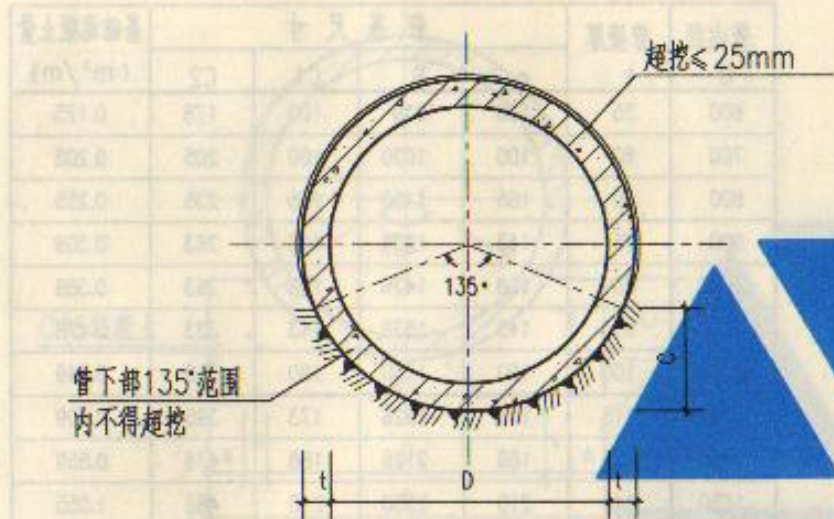
管内径 D	管壁厚 t	管基尺寸		
		o	C1	C2
400	50	400	100	250
500	50	400	100	300
600	55	500	110	355
700	55	500	110	405
800	60	500	120	460
900	65	500	130	515
1000	70	500	140	570
1200	80	600	160	680
1400	90	600	180	790
1600	100	800	200	900
1800	115	800	230	1015
2000	130	800	260	1130

管级	(m)		
	I	II	III
计算覆土高度H	0.7 < H ≤ 4.0	4.0 < H ≤ 6.0	6.0 < H ≤ 8.0

说明:

1. 本图适用于开槽法施工的钢筋混凝土排水管道,设计计算基础支承角 $2\alpha = 150^\circ$ 。
2. 按本图使用的预应力管应符合附录二的要求。
3. 本图适用以下接口型式的管材:
 - (1) 采用滚动胶圈接口的承插口管;
 - (2) 采用滑动胶圈接口的承插口管。
4. 砂石基础可选择下列材料,其压实系数要求见基础断面图。
 - (1) 天然级配砂石,其最大粒径不宜大于25mm;
 - (2) 中砂、粗砂;
 - (3) 级配碎石、石屑,其最大粒径不宜大于25mm。
5. 承插口管接口处承口下亦应铺设与C1层等厚的砂石基础层。
6. 接口橡胶圈的物理力学性能应符合相应标准的规定,并与管材配套供应。
7. 图示开挖边坡,应根据地质报告、管道安装条件确定。
8. 管道应敷设在承载力达到管道地基支承强度要求的原状土地基或经处理后回填密实的地基上。
9. 遇有地下水时,应采用可靠的降水措施,将地下水降至槽底以下不小于0.5m,做到干槽施工。
10. 沟槽回填土密实度要求见总说明6.12条。
11. 地面堆积荷载不得大于 10kN/m^2 。

		D=400 ~ 2000 预应力混凝土管			图集号		04S516
		180°砂石基础			页		14
审核	王保山	设计	温丽晖	校对	盛爽	设计	温丽晖

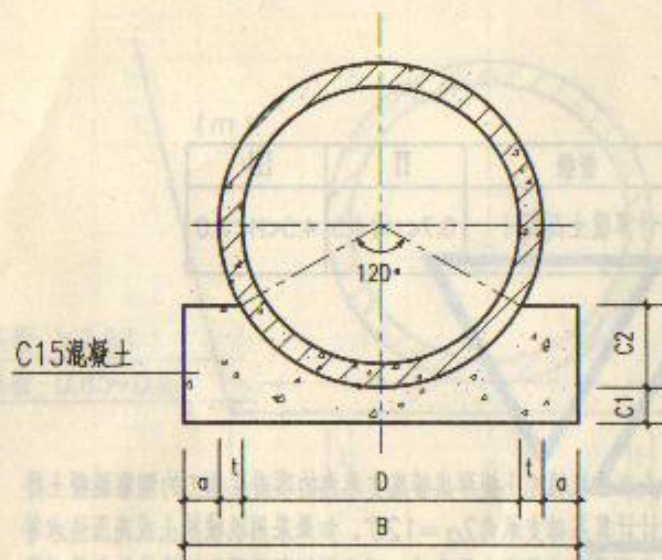


管级	II	III
计算覆土高度H (m)	0.7 < H < 4.5	4.5 < H < 7.0

管内径 D	管壁厚 t	土弧高度 C	管内径 D	管壁厚 t	土弧高度 C
1000	100	370	2000	200	741
1100	110	407	2200	220	815
1200	120	444	2400	230	883
1350	135	500	2600	235	948
1500	150	556	2800	255	1022
1650	165	611	3000	275	1096

说明:

1. 本图适用于人工或机械挖土能形成管底支承角的顶进法施工的钢筋混凝土排水管道, 设计计算基础支承角 $2\alpha = 120^\circ$ 。如果采用机械挖土或高压注水等其它方法顶管不能形成管底支承角时, 则应根据所用顶管机械具体条件对管道支承模式另行设计计算。
2. 按本图使用的钢筋混凝土排水管规格应符合GB/T11836-1999 标准。
3. 本图适用以下接口型式的管材:
 - (1) 采用滑动胶圈接口的双插口管;
 - (2) 采用滑动胶圈接口的钢承口管;
 - (3) 采用滑动胶圈接口的企口管。
4. 接口橡胶圈及衬垫的性能指标应符合相应标准的规定, 应与管材配套供应。
5. 遇有地下水时, 应采用可靠的降水、阻水措施, 以保证施工质量。
6. 管道在砂或砂卵石等松散土层中顶进时, 应采用可靠措施防止土层塌落。
7. 管道上部超挖部分应在顶进完成后注浆填实。
8. 地面堆积荷载不得大于 10kN/m^2 。
9. 顶进施工时应按相应施工规范对顶力进行计算, 计算最大顶力必须小于管道接口的允许压力。



基础断面图

说明:

1. 本图适用于开槽法施工的钢筋混凝土排水管道, 设计计算基础支承角 $2\alpha = 120^\circ$ 。
2. 按本图使用的钢筋混凝土排水管规格应符合GB/T11836-1999标准。
3. C1、C2分开浇筑时, C1部分表面要求作成毛面并冲洗干净。
4. 本图可采用刚性接口的平口、企口管材。
5. 管道应敷设在承载能力达到管道地基支承强度要求的原状土地基或经处理后回填密实的地基上。
6. 遇有地下水时, 应采用可靠的降水措施, 将地下水降至槽底以下不小于0.5m, 做到干槽施工。
7. 沟槽回填土密实度要求见总说明6.12条。
8. 地面堆积荷载不得大于 10kN/m^2 。
9. 当所用管材壁厚与本表不符时, C1值可按1.5t采用并不得小于100, 其它管基尺寸及基础混凝土量应做相应修正。

管内径 D	管壁厚 t	管基尺寸				基础混凝土量 (m^3/m)
		a	B	C1	C2	
600	55	100	910	100	178	0.175
700	60	100	1020	100	205	0.208
800	70	105	1150	105	235	0.255
900	75	113	1276	113	263	0.309
1000	85	128	1426	128	293	0.389
1100	95	143	1576	143	323	0.478
1200	100	150	1700	150	350	0.549
1350	115	173	1926	173	395	0.709
1500	125	188	2126	188	438	0.859
1650	140	210	2350	210	483	1.055
1800	150	225	2550	225	525	1.235
2000	170	255	2850	255	585	1.553
2200	185	278	3126	278	643	1.862
2400	200	300	3400	300	700	2.196
2600	220	330	3700	330	760	2.614
2800	235	353	3976	353	818	3.011
3000	250	375	4250	375	875	3.432

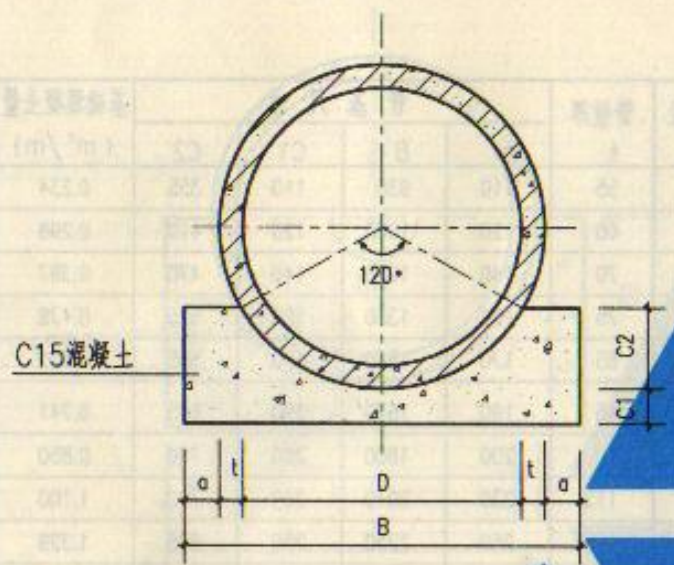
(m)

管级	I
计算覆土高度H	$0.7 \leq H \leq 3.5$

D=600 ~ 3000钢筋混凝土管 (I级管)
120° 混凝土基础

图集号 04S516

审核 王德山 校对 盛爽 设计 温丽晖 页 16



基础断面图

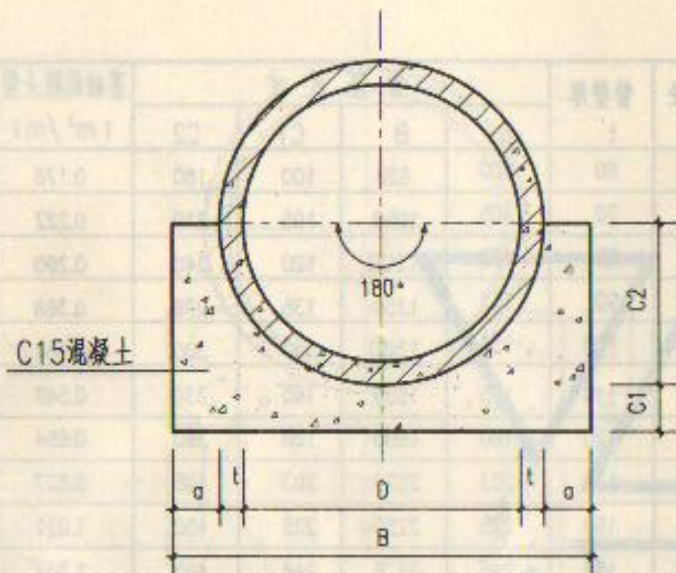
管内径 D	管壁厚 t	管基尺寸			基础混凝土量 (m ³ /m)	
		a	B	C1		
600	60	100	920	100	180	0.178
700	70	105	1050	105	210	0.222
800	80	120	1200	120	240	0.290
900	90	135	1350	135	270	0.368
1000	100	150	1500	150	300	0.454
1100	110	165	1650	165	330	0.549
1200	120	180	1800	180	360	0.654
1350	135	203	2026	203	405	0.827
1500	150	225	2250	225	450	1.021
1650	165	248	2476	248	495	1.237
1800	180	270	2700	270	540	1.471
2000	200	300	3000	300	600	1.816
2200	220	330	3300	330	660	2.197
2400	230	345	3550	345	715	2.507
2600	235	353	3776	353	768	2.783
2800	255	383	4076	383	828	3.251
3000	275	413	4376	413	888	3.755

说明:

1. 本图适用于开槽法施工的钢筋混凝土排水管道，设计计算基础支承角 $2\alpha = 120^\circ$ 。
2. 按本图使用的钢筋混凝土排水管规格应符合GB/T11836-1999标准。
3. C1、C2分开浇筑时，C1部分表面要求作成毛面并冲洗干净。
4. 本图可采用刚性接口的平口、企口管材。
5. 管道应敷设在承载力达到管道地基支承强度要求的原状土地基或经处理后回填密实的地基上。
6. 遇有地下水时，应采用可靠的降水措施，将地下水降至槽底以下不小于0.5m，做到干槽施工。
7. 沟槽回填土密实度要求见总说明6.12条。
8. 地面堆积荷载不得大于 10kN/m^2 。
9. 当所用管材壁厚与本表不符时，C1值可按 $1.5t$ 采用并不得小于100，其它管基尺寸及基础混凝土量应做相应修正。

管级	II	III
计算覆土高度H (m)	$3.5 < H \leq 5.0$	$5.0 < H \leq 6.5$

D=600 ~ 3000钢筋混凝土管 (II级管、III级管)					图集号	04S516
120° 混凝土基础					页	17
审核	王保山	校对	盛爽节	设计	温丽晖	



基础断面图

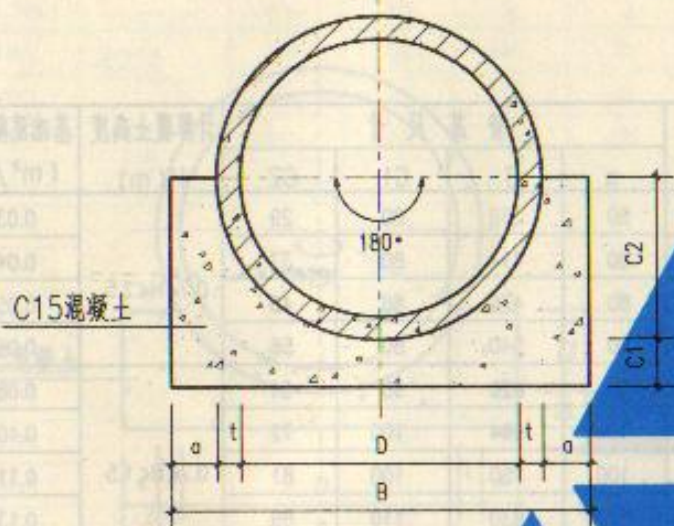
说明:

1. 本图适用于开槽法施工的钢筋混凝土排水管道, 设计计算基础支承角 $2\alpha=180^\circ$ 。
2. 按本图使用的钢筋混凝土排水管规格应符合GB/T11836-1999标准。
3. C1、C2分开浇筑时, C1部分表面要求作成毛面并冲洗干净。
4. 本图可采用刚性接口的平口、企口管材。
5. 管道应敷设在承载力达到管道地基支承强度要求的原状土地基或经处理后回填密实的地基上。
6. 遇有地下水时, 应采用可靠的降水措施, 将地下水降至槽底以下不小于0.5m, 做到干槽施工。
7. 沟槽回填土密实度要求见总说明6.12条。
8. 地面堆积荷载不得大于 10kN/m^2 。
9. 当所用管材壁厚与本表不符时, C1值可按 $2t$ 采用并不得小于100, 其它管基尺寸及基础混凝土量应做相应修正。

管内径 D	管壁厚 t	管基尺寸				基础混凝土量 (m^3/m)
		a	B	C1	C2	
600	55	110	930	110	355	0.234
700	60	120	1060	120	410	0.298
800	70	140	1220	140	470	0.397
900	75	150	1350	150	525	0.478
1000	85	170	1510	170	585	0.602
1100	95	190	1670	190	645	0.741
1200	100	200	1800	200	700	0.850
1350	115	230	2040	230	790	1.100
1500	125	250	2250	250	875	1.329
1650	140	280	2490	280	965	1.637
1800	150	300	2700	300	1050	1.913
2000	170	340	3020	340	1170	2.410
2200	185	370	3310	370	1285	2.884
2400	200	400	3600	400	1400	3.401
2600	220	440	3920	440	1520	4.054
2800	235	470	4210	470	1635	4.663
3000	250	500	4500	500	1750	5.314

管级	I
计算覆土高度H	$3.5 < H \leq 6.0$

D=600 ~ 3000钢筋混凝土管 (I级管)						图集号	04S516
180° 混凝土基础						页	18
审核	王保山	刘红	校对	盛爽	设计	温丽晖	温丽晖



基础断面图

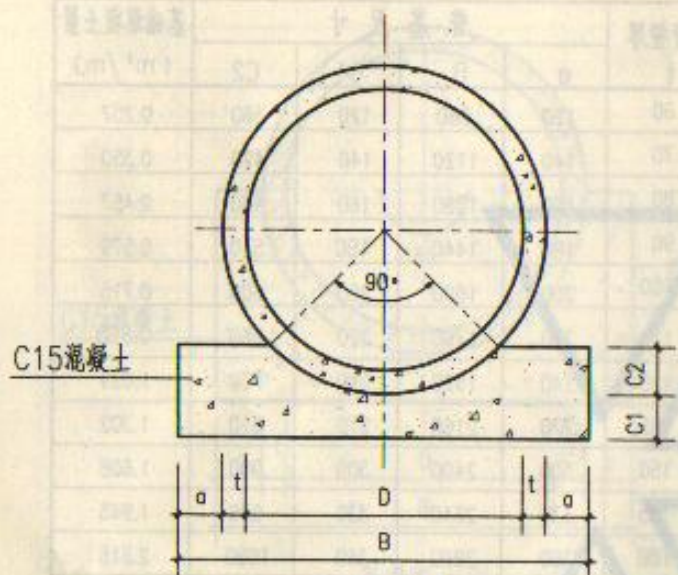
管内径 D	管壁厚 t	管基尺寸			基础混凝土量 (m ³ /m)	
		a	B	C1		
600	60	120	960	120	360	0.257
700	70	140	1120	140	420	0.350
800	80	160	1280	160	480	0.457
900	90	180	1440	180	540	0.579
1000	100	200	1600	200	600	0.715
1100	110	220	1760	220	660	0.865
1200	120	240	1920	240	720	1.029
1350	135	270	2160	270	810	1.302
1500	150	300	2400	300	900	1.608
1650	165	330	2640	330	990	1.945
1800	180	360	2880	360	1080	2.315
2000	200	400	3200	400	1200	2.858
2200	220	440	3520	440	1320	3.458
2400	230	460	3780	460	1430	3.932
2600	235	470	4010	470	1535	4.339
2800	255	510	4330	510	1655	5.072
3000	275	550	4650	550	1775	5.862

说明:

1. 本图适用于开槽法施工的钢筋混凝土排水管道, 设计计算基础支承角 $2\alpha=180^\circ$ 。
2. 按本图使用的钢筋混凝土排水管道规格应符合GB/T11836-1999标准。
3. C1、C2分开浇筑时, C1部分表面要求作成毛面并冲洗干净。
4. 本图可采用刚性接口的平口、企口管材。
5. 管道应敷设在承载力达到管道地基承载强度要求的原状地基或经处理后回填密实的地基上。
6. 遇有地下水时, 应采用可靠的降水措施, 将地下水降至槽底以下不小于0.5m, 做到干槽施工。
7. 沟槽回填土密实度要求见总说明6.12条。
8. 地面堆积荷载不得大于 10kN/m^2 。
9. 当所用管材壁厚与本表不符时, C1值可按 $2t$ 采用并不得小于100, 其它管基尺寸及基础混凝土量应做相应修正。

管级	II	III
计算覆土高度H	$6.0 < H \leq 7.5$	$7.5 < H \leq 9.0$

D=600 ~ 3000钢筋混凝土管 (II级管、III级管)					图集号	04S516
180° 混凝土基础					设计	温丽晖
审核	王保山	校对	盛奕节	设计	温丽晖	页 19



基础断面图

管级	管内径 D	管壁厚 t	管基尺寸				计算覆土高度 H(m)	基础混凝土量 (m ³ /m)
			a	B	C1	C2		
II管级	150	25	80	360	80	29	0.7<H<2.5	0.036
	200	27	80	414	80	37		0.044
	250	33	80	476	80	46		0.053
	300	40	80	540	80	56		0.063
	350	45	90	620	90	64	0.7<H<1.5	0.082
	400	47	100	694	100	72		0.102
	450	50	100	750	100	81		0.114
	500	55	110	830	110	89		0.139
	600	65	130	990	130	107		0.197



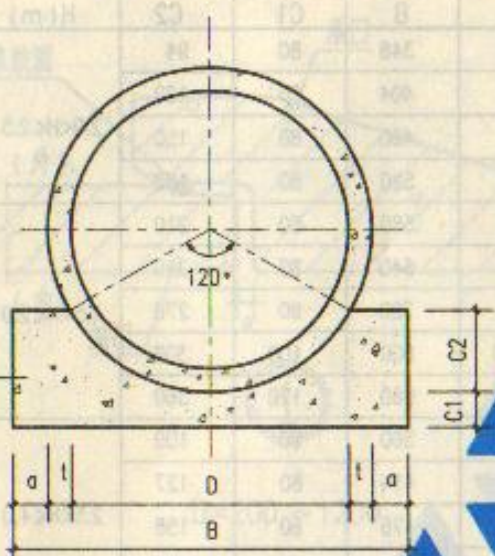
承插口管接口示意图

说明:

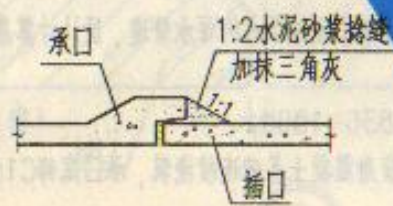
1. 本图基础作法适用于人行道或绿地下无地下水的雨水管道, 设计计算基础支承角 $2\alpha=90^\circ$ 。
2. 图中管材规格应符合GB/T11836-1999。
3. 承插口接口部分混凝土基础与管身混凝土基础连续浇筑, 承口底部C1值不得小于表中所给数值。
4. 当所用管材壁厚与本表不符时, C1值可按 $2t$ 采用并不得小于80, 其它管基尺寸及基础混凝土量应做相应修正。

D=150 ~ 600混凝土管						图集号	04S516
90° 混凝土基础及接口							
审核	王憬山	设计	温丽晖	校对	盛奕节	设计	温丽晖
						页	20

管径 (mm)	管壁厚 (mm)	管基尺寸
150	19	80, 348, 80, 47
200	22	80, 404, 80, 61
250	25	80, 460, 80, 75
300	30	80, 520, 80, 90
350	35	80, 580, 80, 105
400	40	80, 640, 80, 120
450	45	90, 720, 90, 135
500	50	100, 800, 100, 150
600	60	120, 960, 120, 180
150	25	80, 360, 80, 50
200	27	80, 414, 80, 63
250	33	80, 476, 80, 79
300	40	80, 540, 80, 95
350	45	90, 620, 90, 110
400	47	100, 694, 100, 123
450	50	100, 750, 100, 137
500	55	110, 830, 110, 152
600	65	130, 990, 130, 182



基础断面图



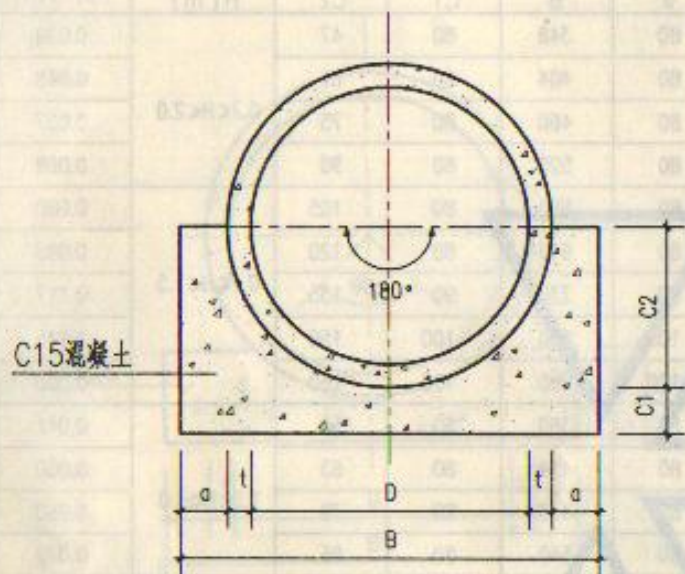
承插口管接口示意图

管级	管内径 D	管壁厚 t	管基尺寸				计算覆土高度 H(m)	基础混凝土量 (m³/m)
			a	B	C1	C2		
I管级	150	19	80	348	80	47	0.7 ≤ H ≤ 2.0	0.039
	200	22	80	404	80	61		0.048
	250	25	80	460	80	75		0.057
	300	30	80	520	80	90		0.069
	350	35	80	580	80	105	0.7 ≤ H ≤ 1.5	0.080
	400	40	80	640	80	120		0.093
	450	45	90	720	90	135		0.117
	500	50	100	800	100	150		0.145
II管级	600	60	120	960	120	180	2.0 < H ≤ 3.0	0.208
	150	25	80	360	80	50		0.041
	200	27	80	414	80	63		0.050
	250	33	80	476	80	79		0.060
	300	40	80	540	80	95	1.5 < H ≤ 2.0	0.072
	350	45	90	620	90	110		0.094
	400	47	100	694	100	123		0.118
	450	50	100	750	100	137		0.132
	500	55	110	830	110	152	0.161	
	600	65	130	990	130	182	0.228	

说明:

1. 本图基础作法适用于人行道或地下无地下水的雨水管道, 设计计算基础支承角 $2\alpha = 120^\circ$ 。
2. 图中管材规格应符合GB/T11836-1999。
3. 承插口接口部分混凝土基础与管身混凝土基础连续浇筑, 承口底部C1值不得小于表中所给数值。
4. 当所用管材壁厚与本表不符时, C1值可按 $2t$ 采用并不得小于80, 其它管基尺寸及基础混凝土量应做相应修正。

D=150 ~ 600混凝土管						图集号	04S516
120° 混凝土基础及接口						页	21
审核	王傑山	设计	盛奕节	设计	温丽晖	校对	温丽晖



基础断面图



承插口管接口示意图

管级	管内径 D	管壁厚 t	管基尺寸				计算覆土高度 H(m)	基础混凝土量 (m ³ /m)
			a	B	C1	C2		
I管级	150	19	80	348	80	94	2.0<H≤2.5	0.047
	200	22	80	404	80	122		0.058
	250	25	80	460	80	150		0.070
	300	30	80	520	80	180		0.084
	350	35	80	580	80	210	1.5<H≤2.0	0.099
	400	40	80	640	80	240		0.114
	450	45	90	720	90	270		0.145
	500	50	100	800	100	300		0.179
II管级	600	60	120	960	120	360	0.257	
	150	25	80	360	80	100	2.5<H≤4.0	0.049
	200	27	80	414	80	127		0.060
	250	33	80	476	80	158		0.074
	300	40	80	540	80	190		0.089
	350	45	90	620	90	220	2.0<H≤3.0	0.116
	400	47	100	694	100	247		0.145
	450	50	100	750	100	275		0.162
	500	55	110	830	110	305		0.198
	600	65	130	990	130	365	0.281	

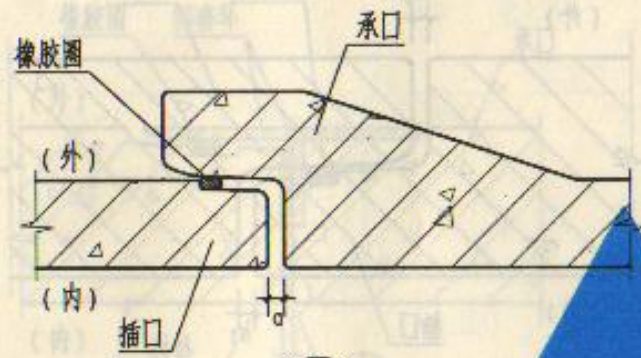
说明:

1. 本图基础作法适用于人行道或绿地地下无地下水的雨水管道, 设计计算基础支承角 $2\alpha=180^\circ$ 。
2. 图中管材规格应符合GB/T11836-1999。
3. 承插口接口部分混凝土基础与管身混凝土基础连续浇筑, 承口底部C1值不得小于表中所给数值。
4. 当所用管材壁厚与本表不符时, C1值可按 $2t$ 采用并不得小于80, 其它管基尺寸及基础混凝土量应做相应修正。

D=150~600混凝土管
180°混凝土基础及接口

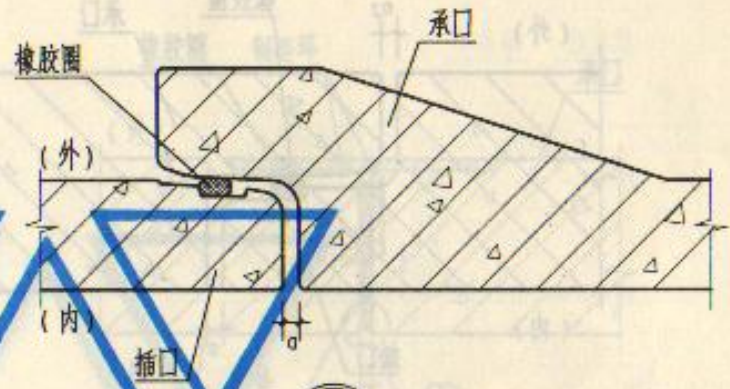
图集号 04S516

审核 王傑山 校对 盛奕节 设计 温丽晖 页 22



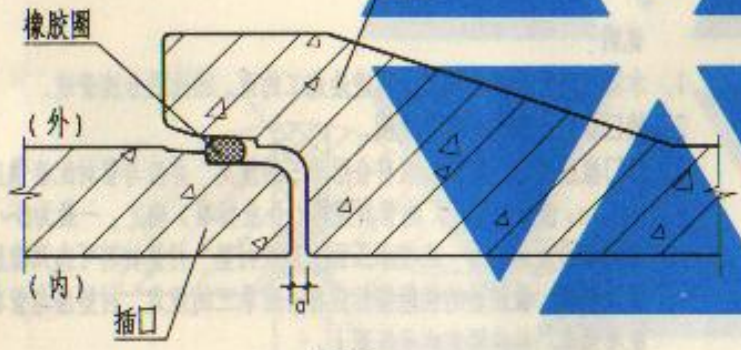
①

D=200 ~ 1200



②

D=900 ~ 1800



③

D=900 ~ 1800

说明:

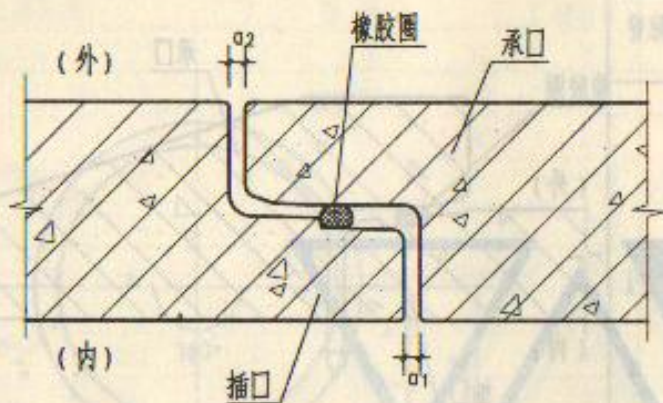
1. 本图适用于开槽法施工的雨、污水及合流管道。
2. 接口橡胶圈采用滑动橡胶圈(当 $D \leq 1200$ 时亦可采用滚动橡胶圈)。
3. 接口橡胶圈的性能指标应符合附录三的规定, 并应与管材配套供应。
4. α 值可按生产厂的管材规格(企业标准)确定, 一般为 $10 \sim 15$ 。

D=200 ~ 1800钢筋混凝土承插口管
橡胶圈接口

图集号 04S516

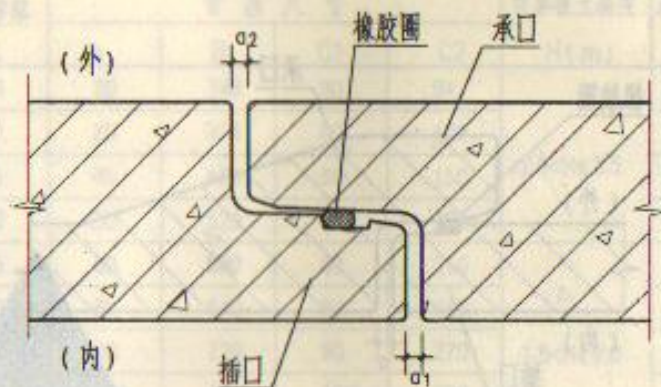
审核 王保山 司 校对 盛奕节 设计 温丽晖 潘

页 23



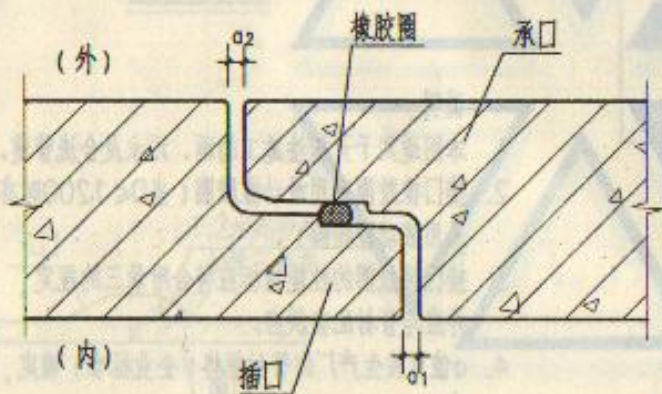
①

D=1000 ~ 3000



②

D=1000 ~ 3000



③

D=1000 ~ 3000

说明:

1. 本图适用于开槽法施工及顶进法施工的雨、污水及合流管道。
2. 接口橡胶圈采用滑动橡胶圈。
3. 接口橡胶圈的性能指标应符合附录三的规定，并与管材配套供应。
4. α_1 、 α_2 值可按生产厂的管材规格(企业标准)确定，一般为8~15。
5. 当用顶进法施工时，应在承压面上加设衬垫，衬垫材料可选用橡胶垫或胶合板，橡胶垫的性能指标应符合附录三的规定，衬垫应与管材配套供应，并应固定在承压面上。

D=1000 ~ 3000钢筋混凝土企口管

橡胶圈接口

图集号

04S516

审核

王憬山

刘磊

校对

盛爽节

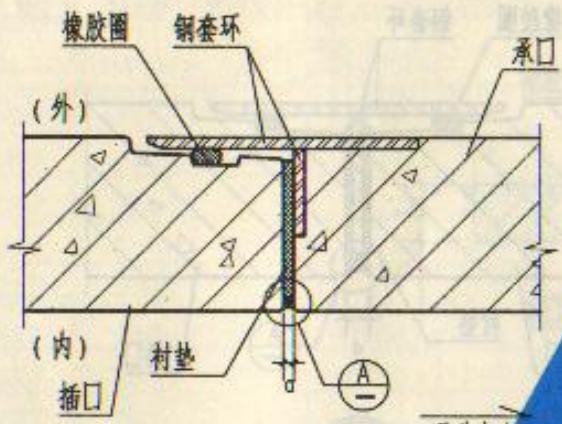
设计

温丽晖

温丽晖

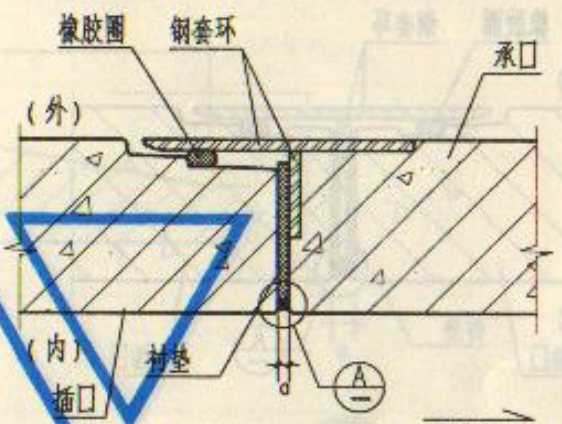
页

24



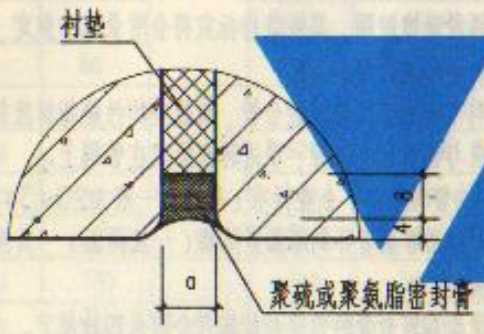
①

D=1000 ~ 3000



②

D=1000 ~ 3000

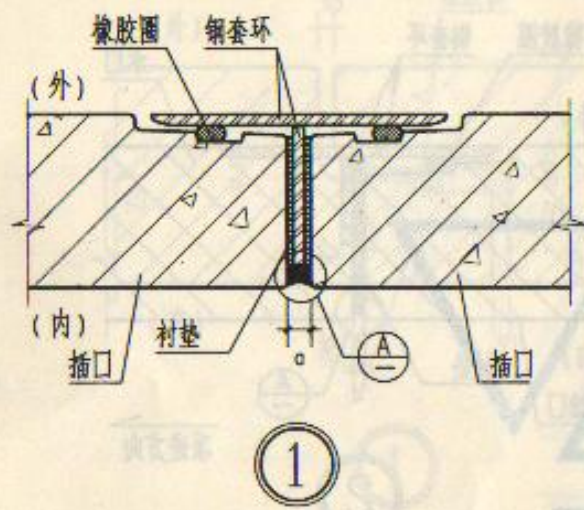


Ⓐ

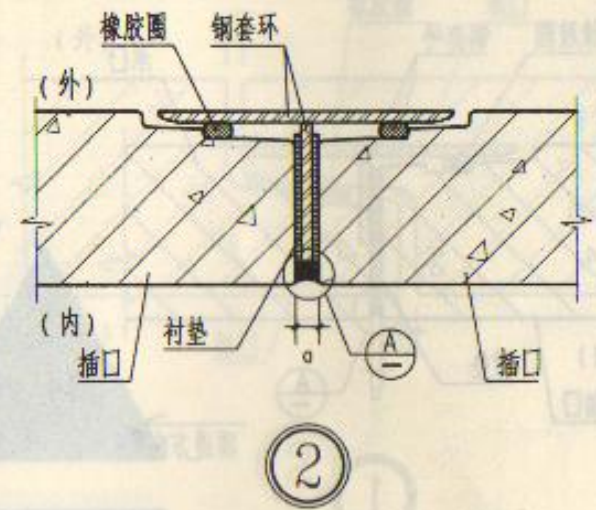
说明:

1. 本图适用于顶进法施工或开槽法施工的雨、污水及合流管道。
2. 接口橡胶圈采用滑动橡胶圈，其性能指标应符合附录三的规定，并与管材配套供应。
3. 接口处衬垫材料可选用橡胶垫或胶合板，橡胶垫的性能指标应符合附录三的规定，衬垫应与管材配套供应，顶进时应固定在管端上。
4. α 值可按生产厂的管材规格（企业标准）确定，一般为8~14。
5. 钢套环外露表面应用厚浆型环氧煤沥青防腐（一底两面），其性能指标应符合附录五的规定。
6. 嵌缝用聚硫或聚氨脂密封膏的性能指标应符合附录四的规定。

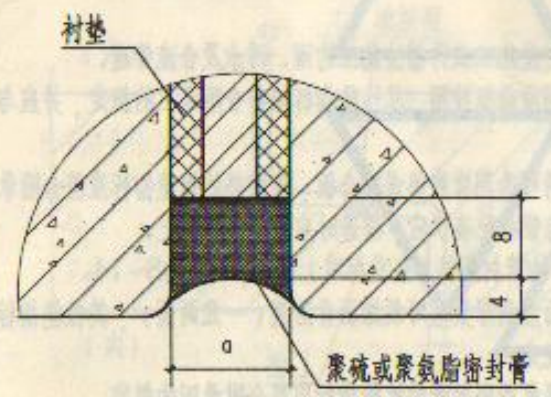
04S516	手集图	D=1000 ~ 3000钢筋混凝土钢承口管 橡胶圈接口					图集号	04S516
审核	王保山	设计	温丽晖	校对	盛奕节	页	25	



①
D=1000 ~ 3000



②
D=1000 ~ 3000

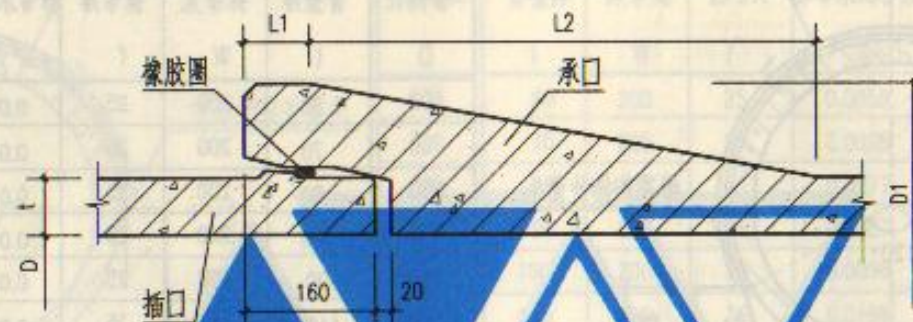


Ⓐ

说明:

1. 本图适用于顶进法施工或开槽法施工的雨、污水及合流管道。
2. 接口橡胶圈采用滑动橡胶圈，其性能指标应符合附录三的规定，并与管材配套供应。
3. 接口处衬垫材料可选用橡胶垫或胶合板，橡胶垫的性能指标应符合附录三的规定，衬垫应与管材配套供应，顶进时应固定在管端上。
4. α 值可按生产厂的管材规格（企业标准）确定，一般为20~34。
5. 钢套管外露表面应用厚浆型环氧煤沥青防腐（一底两面），其性能指标应符合附录五的规定。
6. 嵌缝用聚硫或聚氨酯密封膏的性能指标应符合附录四的规定。

D=1000 ~ 3000钢筋混凝土双插口管 橡胶圈接口						图集号	04S516
审核	王憬山	设计	温雨晖	校对	盛奕节	页	26



接口大样

管内径 D	管壁厚 t	承口长		承口外径 D ₁
		L ₁	L ₂	
400	50	70	504	684
500	50			784
600	55			904
700	55	80	532	1004
800	60			1124
900	65			1248
1000	70	90	626	1368
1200	80			1608
1400	90			1850
1600	100	90	740	2098
1800	115			2352
2000	130			2602

说明:

1. 本图适用于开槽法施工的雨、污水及合流管道。
2. 接口橡胶圈采用流动橡胶圈或滑动橡胶圈。
3. 接口橡胶圈的性能指标应符合附录三的规定，
并应与管材配套供应。

D=400 ~ 2000预应力混凝土承插口管

橡胶圈接口

图集号

04S516

审核

王憬山

校对

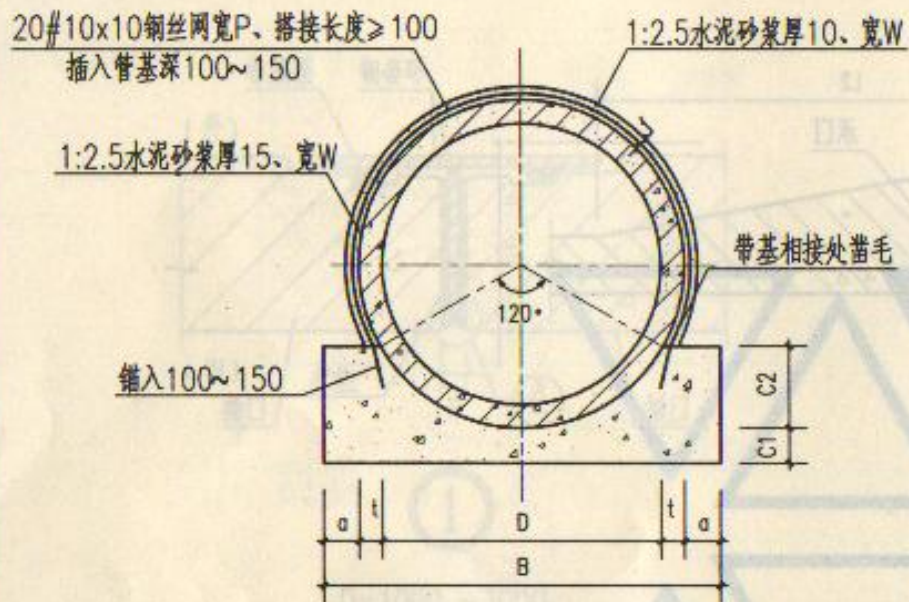
盛奕节

设计

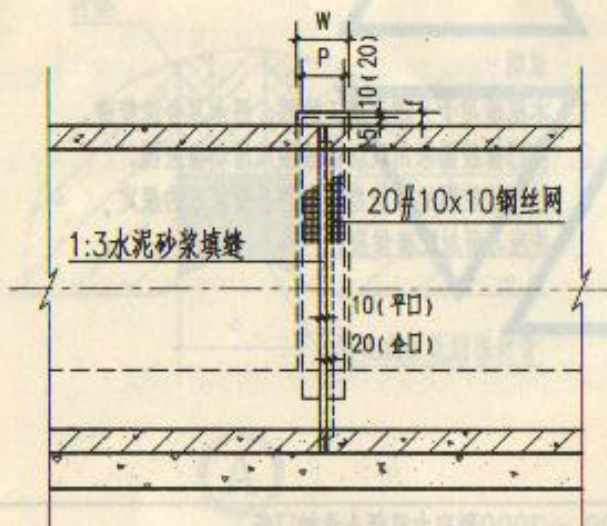
温丽晖

页

27



接口横断面



接口纵断面

管内径	管壁厚	抹带宽	抹带厚	抹带水泥砂浆	钢丝网宽	钢丝网	填缝水泥砂浆 (平口)	填缝水泥砂浆 (企口)
D	t	W	f	(m ² /每个口)	P	(m ² /每个口)	(m ² /每个口)	(m ² /每个口)
600	60	200	25	0.0078	180	0.3367	0.0012	---
700	70	200	25	0.0091	180	0.3820	0.0017	---
800	80	200	25	0.0103	180	0.4272	0.0022	---
900	90	200	25	0.0116	180	0.4725	0.0028	---
1000	100	200	25	0.0128	180	0.5177	0.0035	0.0047
1100	110	250	35	0.0248	220	0.6880	0.0042	0.0058
1200	120	250	35	0.0270	220	0.7433	0.0050	0.0069
1350	135	250	35	0.0303	220	0.8263	0.0063	0.0087
1500	150	250	35	0.0336	220	0.9092	0.0078	0.0107
1650	165	250	35	0.0369	220	0.9921	0.0094	0.0130
1800	180	250	35	0.0402	220	1.0751	0.0112	0.0155
2000	200	250	35	0.0446	220	1.1857	0.0138	0.0191
2200	220	250	35	0.0490	220	1.2962	0.0167	0.0231
2400	230	250	35	0.0531	220	1.3976	0.0190	0.0262
2600	235	250	35	0.0569	220	1.4944	0.0209	0.0289
2800	255	250	35	0.0613	220	1.6050	0.0245	0.0338
3000	275	250	35	0.0657	220	1.7155	0.0283	0.0390

说明:

1. 本图适用于雨、污水及合流管道。
2. 在抹带宽度内管外壁凿毛、刷净、润湿。
3. 管壁厚 t 不同于表列值时,本图尺寸及工程数量应作相应调整。
4. 本表中填缝水泥砂浆工程量仅供参考。

D=600~3000钢筋混凝土平口及企口管
120°混凝土基础钢丝网水泥砂浆抹带接口

图集号 04S516

审核 王耀山 校对 盛爽 设计 温丽晖 页 28

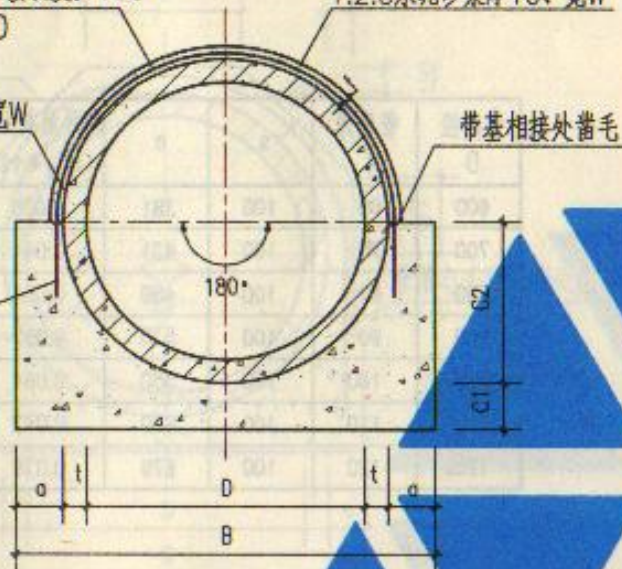
20#10x10钢丝网宽P, 搭接长度≥100
插入管基深100~150

1:2.5水泥砂浆厚10, 宽W

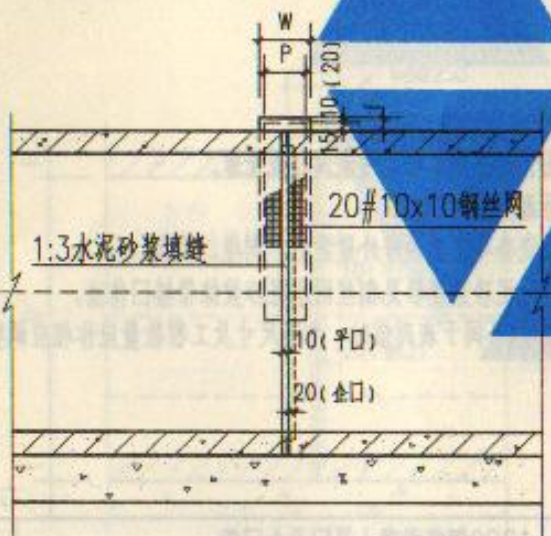
1:2.5水泥砂浆厚15, 宽W

带基相接处凿毛

锚入100~150



接口横断面



接口纵断面

管内径 D	管壁厚 t	抹带宽 W	抹带厚 f	抹带水泥砂浆 (m ² /每个口)	钢丝网宽 P	钢丝网 (m ² /每个口)	填缝水泥砂浆 (平口) (m ² /每个口)	填缝水泥砂浆 (全口) (m ² /每个口)
600	60	200	25	0.0059	180	0.2661	0.0012	---
700	70	200	25	0.0068	180	0.3000	0.0017	---
800	80	200	25	0.0077	180	0.3339	0.0022	---
900	90	200	25	0.0087	180	0.3678	0.0028	---
1000	100	200	25	0.0096	180	0.4018	0.0035	0.0047
1100	110	250	35	0.0186	220	0.5325	0.0042	0.0058
1200	120	250	35	0.0203	220	0.5740	0.0050	0.0069
1350	135	250	35	0.0227	220	0.6362	0.0063	0.0087
1500	150	250	35	0.0252	220	0.6984	0.0078	0.0107
1650	165	250	35	0.0277	220	0.7606	0.0094	0.0130
1800	180	250	35	0.0302	220	0.8228	0.0112	0.0155
2000	200	250	35	0.0335	220	0.9057	0.0138	0.0191
2200	220	250	35	0.0368	220	0.9887	0.0167	0.0231
2400	230	250	35	0.0398	220	1.0647	0.0190	0.0262
2600	235	250	35	0.0427	220	1.1373	0.0209	0.0289
2800	255	250	35	0.0460	220	1.2202	0.0245	0.0338
3000	275	250	35	0.0493	220	1.3032	0.0283	0.0390

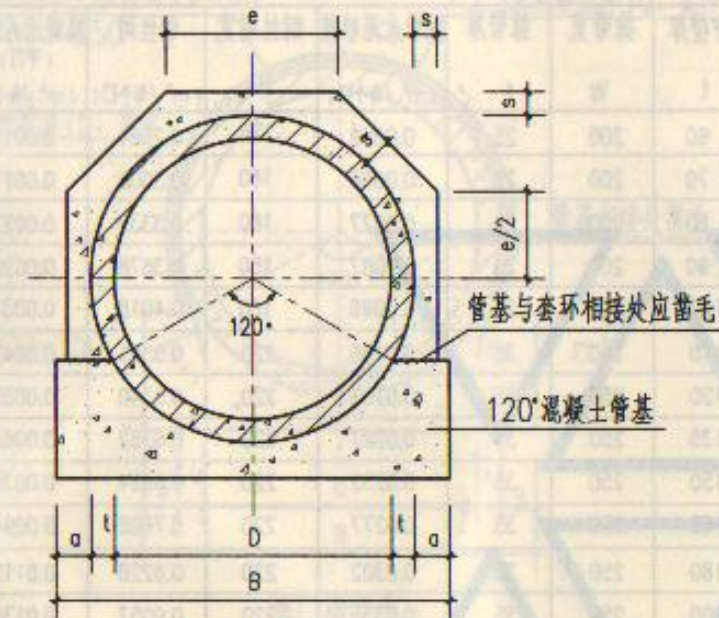
说明:

1. 本图适用于雨、污水及合流管道。
2. 在抹带宽度内管外壁凿毛、刷净、润湿。
3. 管壁厚t不同于表列值时, 本图尺寸及工程数量应作相应调整。
4. 本表中填缝水泥砂浆工程量仅供参考。

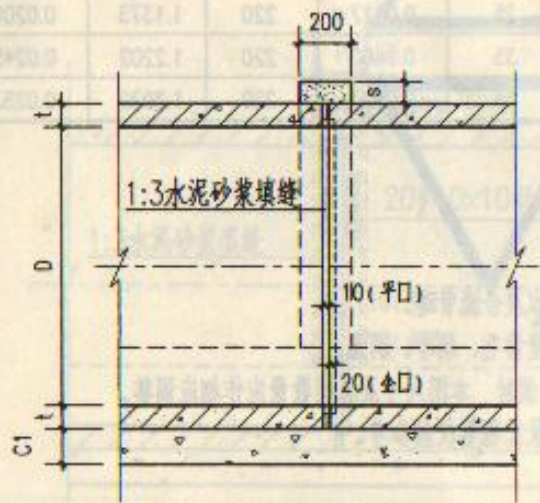
D=600 ~ 3000钢筋混凝土平口及全口管
180°混凝土基础钢丝网水泥砂浆抹带接口

图集号 04S516

审核 王保山 设计 温丽晖 页 29



接口横断面



接口纵断面

管内径 D	管壁厚 t	s	e	套环混凝土量 (m ³ /每个口)
600	60	100	381	0.038
700	70	100	431	0.044
800	80	100	480	0.051
900	90	100	530	0.057
1000	100	100	580	0.064
1100	110	100	630	0.072
1200	120	100	679	0.079

说明:

1. 本图作法适用于雨、污水及合流管道。
2. 套环混凝土为C20。
3. 在现浇套环宽度内管外壁凿毛、刷净、润湿。
4. 填缝水泥砂浆量参见钢丝网水泥砂浆抹带接口作法。
5. 管壁厚t不同于表列值时, 本图尺寸及工程数量应作相应调整。

D=600 ~ 1200钢筋混凝土平口及全口管
120°混凝土基础现浇混凝土套环接口

图集号

04S516

审核

王保山

王保山

校对

盛奕节

设计

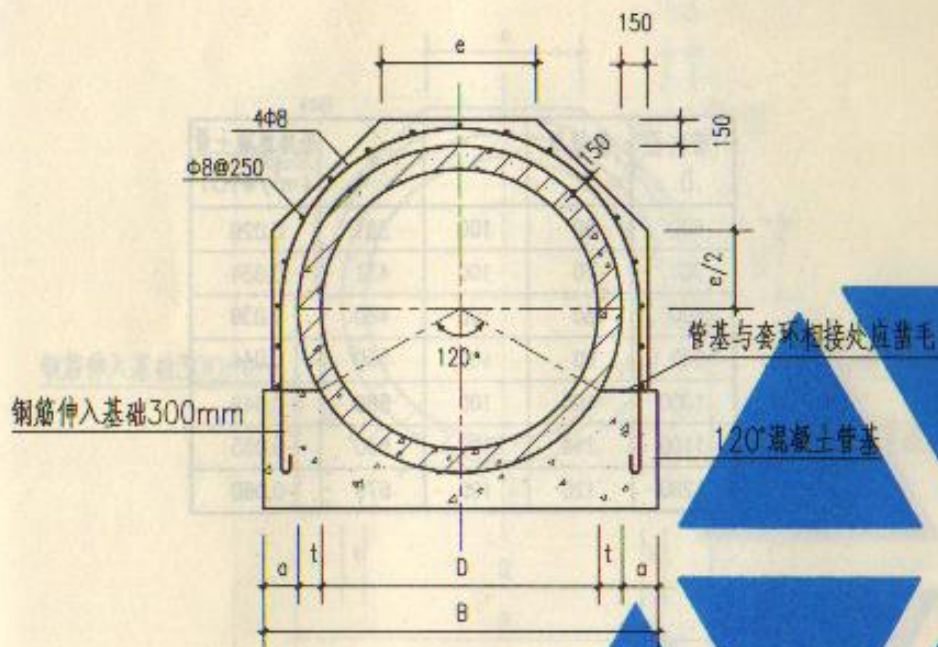
温丽晖

温丽晖

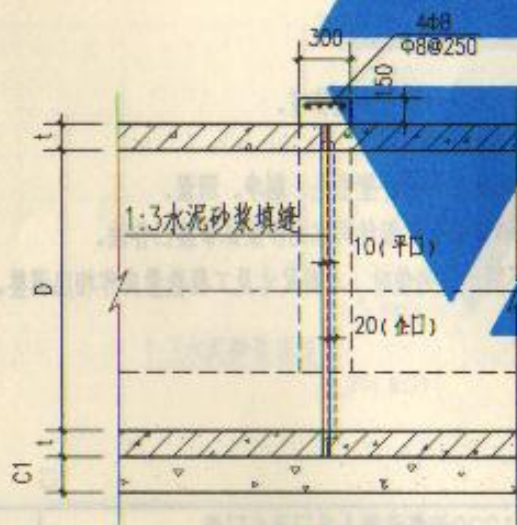
温丽晖

页

30



接口横断面



接口纵断面

管内径 D	管壁厚 t	e	套环混凝土量 (m ³ /每个口)	钢筋量 (kg/每个口)
1350	135	795	0.194	9.11
1500	150	870	0.217	9.90
1650	165	944	0.241	10.69
1800	180	1019	0.266	11.48
2000	200	1118	0.300	12.53
2200	220	1218	0.335	13.59
2400	230	1309	0.368	14.55
2600	235	1396	0.401	15.47
2800	255	1495	0.439	16.52
3000	275	1595	0.478	17.58

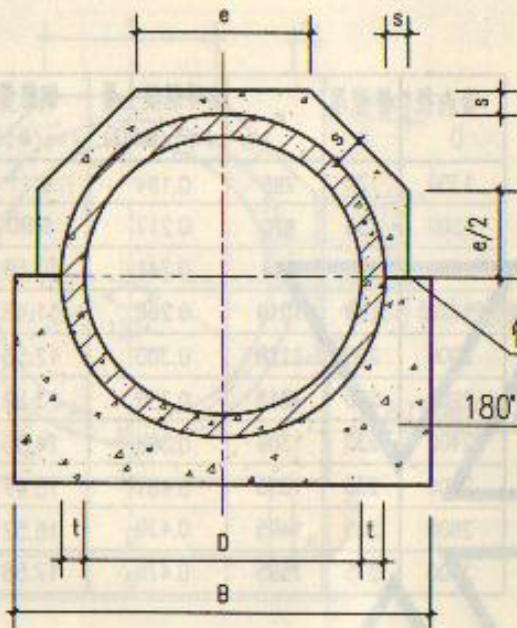
说明:

1. 本图适用于雨、污水及合流管道。
2. 套环混凝土为C20; 钢筋Φ-HPB235; 钢筋的混凝土净保护层为30。
3. 在现浇套环宽度内管外壁凿毛、刷净、润湿。
4. 填缝水泥砂浆量参见钢丝网水泥砂浆抹带接口作法。
5. 管壁厚t不同于表列值时, 本图尺寸及工程数量应作相应调整。

D=1350~3000钢筋混凝土平口及企口管
120°混凝土基础现浇混凝土套环接口

图集号 04S516

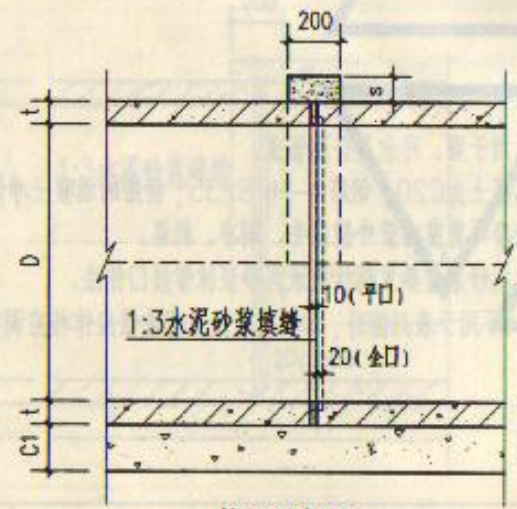
审核 王怀山 设计 温雨晖 页 31



管基与套环相接处应凿毛

180°混凝土管基

接口横断面



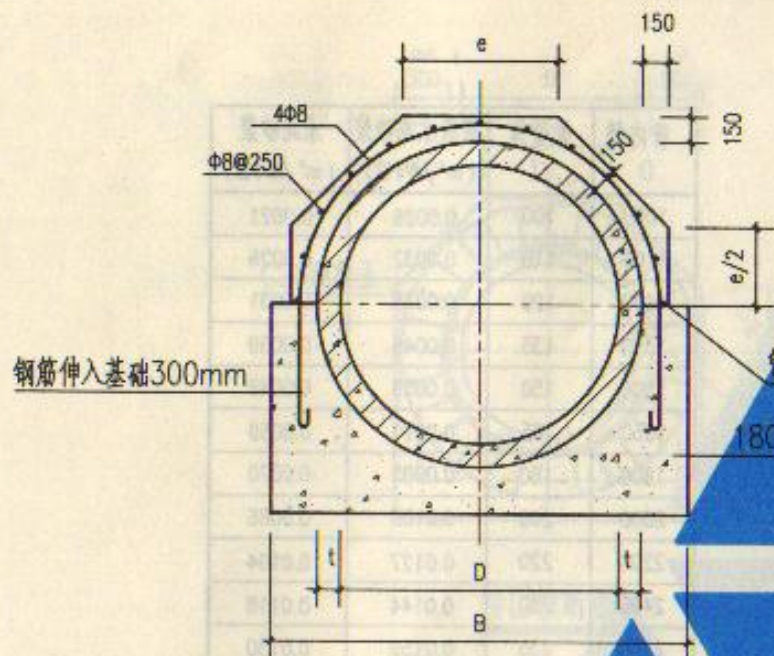
接口纵断面

管内径 D	管壁厚 t	s	e	套环混凝土量 (m ³ /每个口)
600	60	100	381	0.029
700	70	100	431	0.034
800	80	100	480	0.039
900	90	100	530	0.044
1000	100	100	580	0.049
1100	110	100	630	0.055
1200	120	100	679	0.060

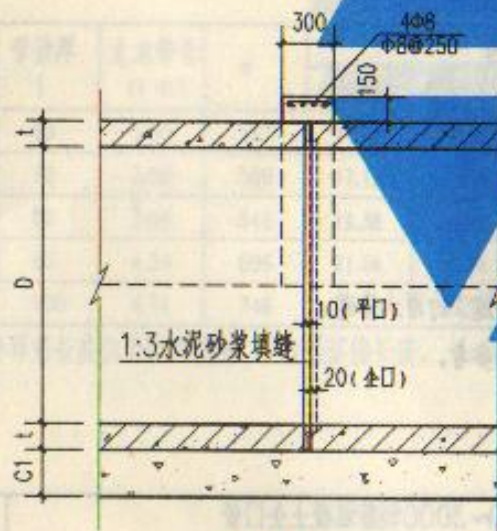
说明:

1. 本图适用于雨、污水及合流管道。
2. 套环混凝土为C20。
3. 在现浇套环宽度内管外壁凿毛、刷净、润湿。
4. 填缝水泥砂浆量参见钢丝网水泥砂浆抹带接口作法。
5. 管壁厚t不同于表列值时，本图尺寸及工程数量应作相应调整。

D=600 ~ 1200钢筋混凝土平口及企口管				图集号	04S516
180°混凝土基础现浇混凝土套环接口					
审核	王保山	刘红	校对	盛奕芳	设计
				温丽晖	温丽晖
				页	32



接口横断面



接口纵断面

管内径 D	管壁厚 t	e	套环混凝土量 (m ³ /每个口)	钢筋量 (kg/每个口)
1350	135	795	0.149	7.40
1500	150	870	0.166	8.00
1650	165	944	0.184	8.60
1800	180	1019	0.202	9.20
2000	200	1118	0.227	9.99
2200	220	1218	0.253	10.79
2400	230	1309	0.277	11.52
2600	235	1396	0.301	12.22
2800	255	1495	0.329	13.02
3000	275	1595	0.357	13.82

说明

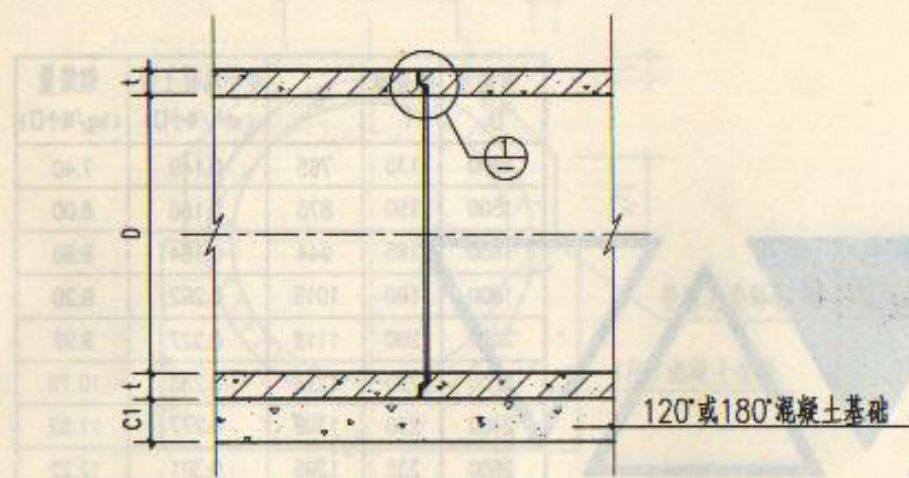
1. 本图适用于雨、污水及合流管道。
2. 套环混凝土为C20；钢筋Φ—HPB235；箍筋的混凝土净保护层为30。
3. 在现浇套环宽度内管外壁凿毛、刷净、润湿。
4. 填缝水泥砂浆量参见钢丝网水泥砂浆抹带接口作法。
5. 管壁厚t不同于表列值时，本图尺寸及工程数量应作相应调整。

D=1350~3000钢筋混凝土平口及企口管
180°混凝土基础现浇混凝土套环接口

图集号 04S516

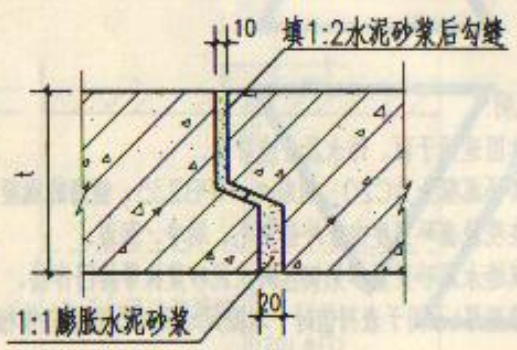
审核 王憬山 校对 盛奕节 设计 温雨晖 温丽吟

页 33



接口纵断面

管内径 D	管壁厚 t	膨胀水泥砂浆 (m ³ /每个口)	水泥砂浆 (m ³ /每个口)
1000	100	0.0026	0.0021
1100	110	0.0032	0.0026
1200	120	0.0038	0.0031
1350	135	0.0048	0.0039
1500	150	0.0059	0.0048
1650	165	0.0071	0.0059
1800	180	0.0085	0.0070
2000	200	0.0105	0.0086
2200	220	0.0127	0.0104
2400	230	0.0144	0.0118
2600	235	0.0159	0.0130
2800	255	0.0186	0.0152
3000	275	0.0215	0.0175

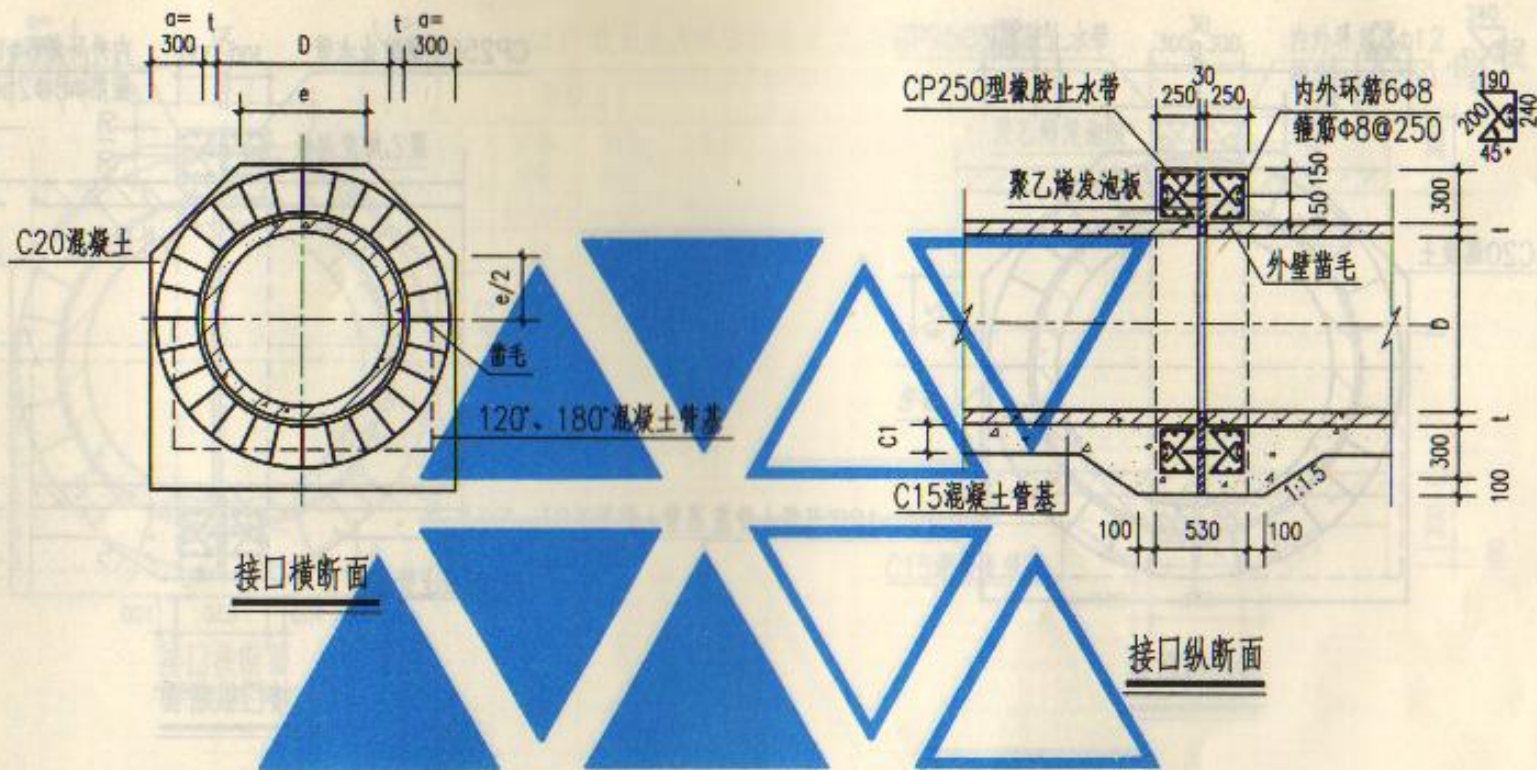


① 接口大样

说明:

1. 本图适用于开槽施工的雨水管道。
2. 表中工程量仅供参考。

D=1000~3000钢筋混凝土企口管							图集号	04S516
膨胀水泥砂浆接口								
审核	王憬山	设计	温丽晖	校对	盛奕节	设计	温丽晖	
							页	34



接口横断面

接口纵断面

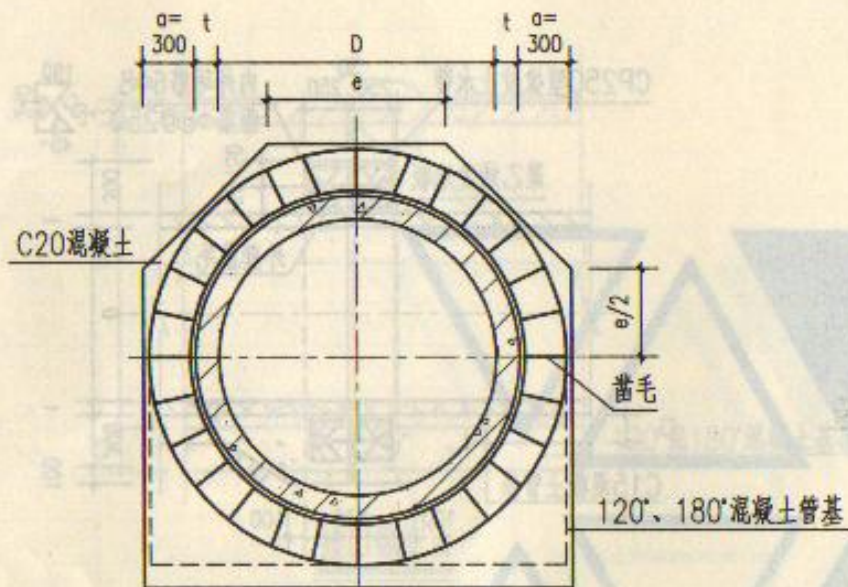
管内径 D	管壁厚 t	止水带长 l (m)	e	钢筋				接口混凝土量 (m ³ /每个口)
				内环 (m)	外环 (m)	箍筋 (m)	重量 kg/每个口	
600	60	3.20	547	14.85	23.60	28.71	26.53	0.66
700	70	3.58	596	17.12	25.86	32.09	29.65	0.74
800	80	3.96	646	19.38	28.12	35.47	32.77	0.83
900	90	4.34	696	21.64	30.39	38.85	35.89	0.92
1000	100	4.71	746	23.90	32.65	42.22	39.01	1.01

注：内、外环筋长度仅为圆周长度，不包括搭接长度。

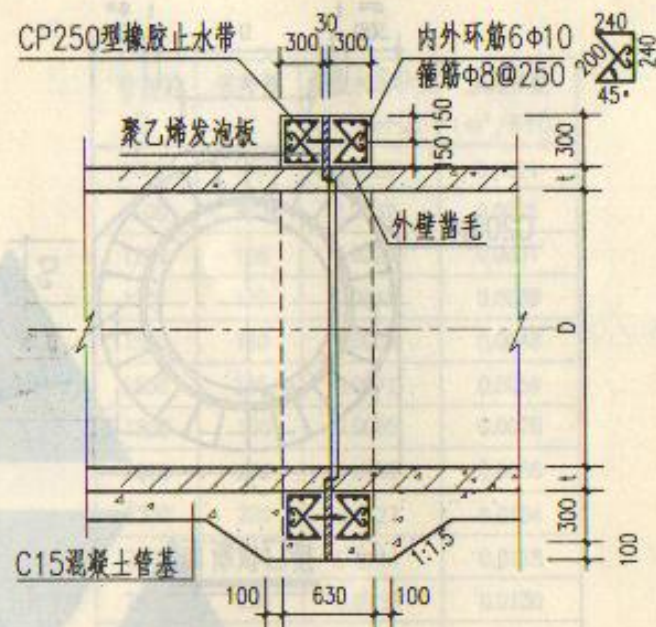
说明：

1. 本图适用于雨、污水及合流管道。
2. 接口处管基肩宽a加宽为300。
3. 混凝土C20，钢筋Φ-HPB235；环筋的混凝土净保护层为30。
4. 接口混凝土范围内管外壁凿毛，刷净、润湿。
5. 施工缝按有关规定处理。
6. 管壁厚t不同于表列值时，本图尺寸及工程数量应作相应调整。
7. 橡胶止水带的性能指标应符合附录六的规定，其型号选用见《给水排水工程混凝土构筑物变形缝设计规程》CECS 117:2000。
8. 聚乙烯发泡板的性能指标应符合附录五的规定。

D=600 ~ 1000钢筋混凝土平口及企口管				图集号	04S516
120°、180°混凝土基础现浇混凝土套环柔性接口				页	35
审核	王憬山	校对	盛奕节	设计	温丽晖



接口横断面



接口纵断面

管内径 D	管壁厚 t	止水带长 l(m)	e	钢 筋				接口混凝土量 (m ³ /每个口)
				内环(m)	外环(m)	竖筋(m)	重量 kg/每个口	
1100	110	5.09	795	26.20	34.87	49.67	57.30	1.32
1200	120	5.47	845	28.46	37.13	53.35	61.55	1.43
1350	135	6.03	920	31.86	40.53	58.87	67.91	1.60
1500	150	6.60	994	35.25	43.92	64.39	74.28	1.78
1650	165	7.16	1069	38.64	47.31	69.91	80.65	1.96
1800	180	7.73	1143	42.03	50.71	75.43	87.01	2.15
2000	200	8.48	1243	46.56	55.23	82.79	95.50	2.40

注：内、外环筋长度仅为圆周长度，不包括搭接长度。

说明：

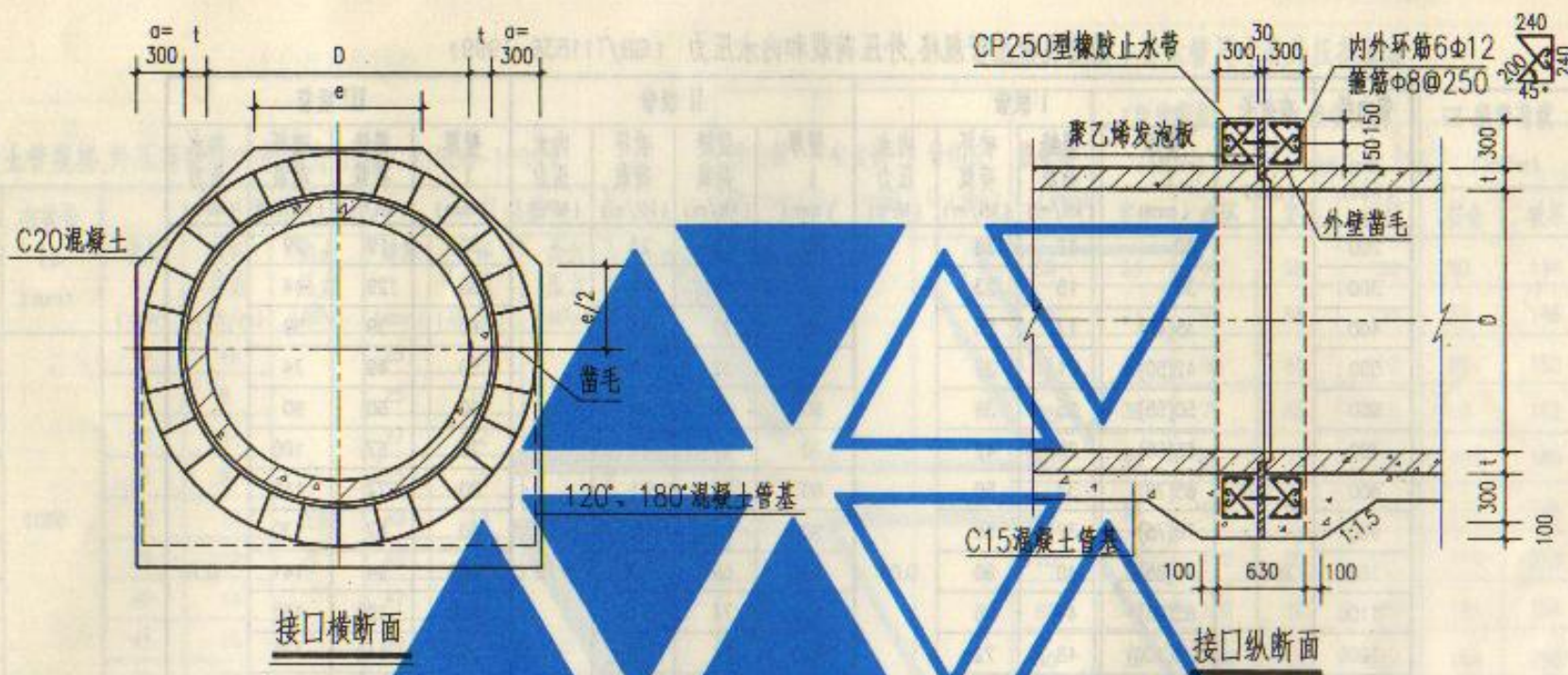
1. 本图适用于雨、污水及合流管道。
2. 接口处管基肩宽 a 加宽为300。
3. 混凝土C20；钢筋 ϕ -HPB235；环筋的混凝土保护层为30。
4. 接口混凝土范围内管外壁凿毛、刷净、润湿。
5. 施工缝按有关规定处理。
6. 管壁厚 t 不同于表列值时，本图尺寸及工程数量应作相应调整。
7. 橡胶止水带的性能指标应符合附录六的规定，其型号选用见《给水排水工程混凝土构筑物变形缝设计规程》CECS 117:2000。
8. 聚乙烯发泡板的性能指标应符合附录五的规定。

D=1100 ~ 2000 钢筋混凝土平口及企口管

120°、180°混凝土基础现浇混凝土套环柔性接口

图集号 04S516

审核 王憬山 校对 盛爽节 设计 温雨晖 页 36



接口横断面

接口纵断面

说明:

1. 本图适用于雨、污水及合流管道。
2. 接口处管基肩宽a加宽为300。
3. 混凝土C20，钢筋 Φ -HPB235； Φ -HRB335；环筋的混凝土净保护层为30。
4. 接口混凝土范围内管外壁凿毛，刷净、润湿。
5. 施工缝按有关规定处理。
6. 管壁厚t不同于表列值时，本图尺寸及工程数量应作相应调整。
7. 橡胶止水带的性能指标应符合附录六的规定，其型号选用见《给水排水工程混凝土构筑物变形缝设计规程》CECS 117:2000。
8. 聚乙烯发泡板的性能指标应符合附录五的规定。

管内径 D	管壁厚 t	止水带长 l(m)	e	钢 筋				接口混凝土量 (m ³ /每个口)
				内环(m)	外环(m)	环筋(m)	重量(kg/每个口)	
2200	220	9.24	1342	51.12	59.72	90.15	134.03	2.67
2400	230	9.93	1433	55.27	63.86	96.89	144.06	2.92
2600	235	10.59	1520	59.23	67.82	103.33	153.63	3.17
2800	255	11.34	1620	63.75	72.34	110.69	164.57	3.46
3000	275	12.10	1719	68.27	76.87	118.05	175.51	3.76

注：内、外环筋长度仅为圆周长度，不包括搭接长度。

钢筋混凝土管规格,外压荷载和内水压力 (GB/T11836-1999)

管内径 D (mm)	有效长 L> (mm)	I 级管				II 级管				III 级管			
		壁厚 t (mm)	裂缝 荷载 (kN/m)	破坏 荷载 (kN/m)	内水 压力 (MPa)	壁厚 t (mm)	裂缝 荷载 (kN/m)	破坏 荷载 (kN/m)	内水 压力 (MPa)	壁厚 t (mm)	裂缝 荷载 (kN/m)	破坏 荷载 (kN/m)	内水 压力 (MPa)
200	2000	30	12	18	0.06	30	15	23	0.10	30	19	29	0.10
300		30	15	23		30	19	29		30	29	44	
400		35(40)	17	26		40	27	41		40	39	59	
500		42(50)	21	32		50	32	48		50	49	74	
600		50(55)	25	38		60	40	60		60	60	90	
700		55(60)	28	42		70	47	71		70	67	100	
800		65(70)	33	50		80	54	81		80	77	115	
900		70(75)	37	56		90	61	92		90	87	130	
1000		75(85)	40	60		100	69	100		100	94	141	
1100		85(95)	44	66		110	74	110		110	108	162	
1200		90(100)	48	72		120	81	120		120	119	179	
1350		105(115)	55	83		135	90	140		135	134	201	
1500		115(125)	60	90		150	99	150		150	151	226	
1650		125(140)	66	99		165	110	170		165	166	249	
1800		140(150)	72	110		180	120	180		180	183	274	
2000		155(170)	80	120		200	134	200		200	204	305	
2200		175(185)	84	130		220	145	220		220	227	340	
2400		185(200)	90	140		230	152	230		230	250	376	
2600		220	104	156		235	172	260		235	272	407	
2800		235	112	168		255	185	280		255	296	445	
3000	250	120	180	275	198	300	275	317	475				

注: 括号内数值为推荐壁厚。

附录一 钢筋混凝土管规格表

图集号

04S516

审核

王傑山

校对

盛奕节

设计

温丽晖

温丽晖

页

38

预应力混凝土排水管尺寸及外压荷载表

混凝土管规格,外压荷载和内水压力 (GB/T11836-1999)

管内径 D (mm)	有效长 L _e (mm)	I 级管			II 级管		
		壁厚 t (mm)	破坏 荷载 (kN/m)	内水 压力 (MPa)	壁厚 t (mm)	破坏 荷载 (kN/m)	内水 压力 (MPa)
100	1000	19	12	0.02	25	19	0.04
150		19	8		25	14	
200		22	8		27	12	
250		25	9		33	15	
300		30	10		40	18	
350		35	12		45	19	
400		40	14		47	19	
450		45	16		50	19	
500		50	17		55	21	
600		60	21		65	24	

管内径 D (mm)	有效长 L _e (mm)	管体长 L (mm)	管壁厚 t (mm)	I 级管荷载 (kN/m)		II 级管荷载 (kN/m)		III 级管荷载 (kN/m)		重量 (kg)
				安全	破坏	安全	破坏	安全	破坏	
400	5000	5160	50	23	41	56	100	80	144	997
500			27	48	58	104	82	148	1218	
600			35	60	61	110	85	153	1587	
700			39	71	66	119	90	162	1836	
800			45	81	73	132	100	180	2286	
900			51	92	81	146	110	198	2787	
1000			58	100	89	161	119	215	3337	
1200			88	120	105	189	141	254	4569	
1400			78	140	123	222	164	296	5992	
1600			89	161	139	251	184	332	7609	
1800			115	160	161	290	212	381	9840	
2000			130	200	182	327	240	432	12356	

- 注 1. 本表列之预应力混凝土排水管与预应力混凝土输水管 (GB5695) 外形尺寸完全相同,其出厂强度应以外压控制,共分为I、II、III级。
 2. 外压荷载中“安全”指裂缝出现时的荷载,“破坏”指不能继续承受荷载时的荷载。

附录二 混凝土管、预应力混凝土管规格表

图集号 04S516

审核 王憬山 校对 盛爽 设计 温丽晖 页 39

橡胶圈性能指标

项 目	单位	级 别				
		30	40	50	60	70
公称硬度	IRHD	30 ⁺⁴ ₋₄	40 ⁺⁵ ₋₄	50 ⁺⁵ ₋₄	60 ⁺⁵ ₋₄	70 ⁺⁵ ₋₄
拉伸强度(≥)	MPa	9	9	9	9	9
扯断伸长率(≥)	%	400	400	375	300	200
压缩永久变形(≤)						
23°Cx72h	%	12	12	12	12	15
70°Cx24h	%	20	20	20	20	20
(-10)°Cx72h	%	40	40	40	50	50
压缩应力松弛(≤)						
23°Cx7d	%	13	13	14	15	16
耐水性(蒸馏水)	%	-1~+8				
70°Cx7d体积变化						
接头结合强度		拼接区无分离现象				
(拉伸度100%)						
热空气老化 70°Cx7d						
硬度变化	IRHD	-5~+8				
拉伸强度变化(≤)	%	-20				
扯断伸长率变化	%	-30~+10				
耐酸碱系数(20%浓度)		0.8				
20°Cx24h						
耐臭氧		试样无裂纹				

橡胶垫性能指标

项 目	单位	级 别			
		65	75	85	
硬度及公差	IRHD	65±5	75±5	85±5	
拉伸强度(≥)	MPa	14	13	12	
扯断伸长率(≥)	%	225	175	125	
压缩永久变形(≤)					
(常温x70小时)	%	35	35	35	
热空气老化 (100°Cx24h)	硬度变化	IRHD	+10~0	+10~0	+8~0
	拉伸强度变化(≤)	%	-15	-15	-15
	扯断伸长率变化(≤)	%	-40	-40	-40
低温脆性-25°C		试样不断裂			

注：管道安装时，胶圈涂刷润滑剂（如硅油等），润滑剂的性能不得与胶圈材质有任何不良反应。

附录三 橡胶圈及橡胶垫性能指标表

图集号

04S516

审核

王憬山

校对

盛奕节

设计

温雨晖

页

40

聚硫密封膏性能指标 (CECS 117:2000)

项 目		指 标
密度 (g/cm ³)		1.6~1.7
适用期 (h)		2~6
表干时间 (h)		≤24
渗出性指数		≤4
(流变性)下垂度 (mm)		≤3
低温柔性 (°C)		-30
拉伸粘接性	最大拉伸强度 (MPa)	≥0.2
	最大伸长率 (%)	≥200
恢复率 (%)		≥80
(拉伸-压缩循环性能) 粘接破坏面积 (%)		≤25
加热失重 (%)		≤10

聚氨酯密封膏性能指标 (CECS 117:2000)

项 目		指 标
密度 (g/cm ³)		1.2~1.4
适用期 (h)		≥3
表干时间 (h)		≤72
渗出性指数		≤2
(流变性)下垂度 (mm)		≤3
低温柔性 (°C)		-30
拉伸粘接性	最大拉伸强度 (MPa)	≥0.2
	最大伸长率 (%)	≥200
恢复率 (%)		≥85
(拉伸-压缩循环性能) 粘接破坏面积 (%)		≤25
加热失重 (%)		≤6

厚浆型环氧煤沥青性能指标

项 目	指 标	
	底漆	面漆
漆膜外观	红色、无光	黑色、有光
粘度(涂-4粘度计, 25±1°C) s	80~150	80~150
细度(刮板)(μm)	≤80	≤80
干燥时间(25±1°C) h	表干	≤1
	实干	≤6
冲击强度J(kgfc)	≥4.9(50)	≥3.9(40)
柔韧性(弯曲) mm	≤1.5	≤1.5
附着力, 级	1	1
硬度	≥0.3	≥0.3
固体含量(重量), %	≥70	≥70
耐化学介质浸泡	10%NaOH	浸泡72小时 漆膜无变化
	3%NaCl	浸泡72小时 漆膜无变化
	10%H ₂ SO ₄	浸泡72小时 漆膜完整, 不脱落

聚乙烯泡沫塑料板性能指标(CECS 117:2000)

项 目	单 位	指 标
表面密度	g/cm ³	0.05~0.14
抗拉强度	MPa	≥0.15
抗压强度	MPa	≥0.15
撕裂强度	N/mm	≥4.0
加热变形	%	≤2.0
吸水率	g/cm ³	≤0.005
延伸率	%	≥100
硬 度 (C型硬度计)	邵尔A.度	40~60
压缩永久变形	%	≤3.0

附录五 环氧煤沥青及聚乙烯泡沫塑料板性能指标表

图集号

04S516

审核

王傑山

校对

盛奕节

设计

温丽晖

页

42

橡胶止水带性能指标 (GB 18173.2-2000)

项 目		指 标	
硬度 (邵尔A度)		60±5	
拉伸强度 (MPa)		≥15	
扯断伸长率 (%)		≥380	
压缩永久变形	70°Cx24h (%)	≤35	
	23°Cx168h (%)	≤20	
撕裂强度 (N/mm)		≥30	
脆性温度 (°C)		≤-15	
热空气老化	70°Cx168h	硬度变化 (邵尔A度)	≤+8
		拉伸强度 (MPa)	≥12
		扯断伸长率 (%)	≥300
臭氧老化	50pphm 20% 48h	2级	

注: 当有特殊需要时, 可由供需双方协商, 增加检测项目。

附录六 橡胶止水带性能指标表

图集号 04S516

审核 王保山 校对 盛奕节 设计 温雨晖 页 43

表四

管内径 (mm)	管壁厚 (mm)	管长度 (mm)	接口形式	管内径 (mm)	管壁厚 (mm)	管长度 (mm)	接口形式
600	75	2500	4	1600	160	3000	4
800	92	2500	4		180	3000	5,6
1000	82	2000	2	1750	175	3000	2,3,6
	100	3000	4	1800	150	3000	2
	110	2500	4		180	3000	4
	120	3000	4,7		200	3000	5,6
	125	3000	6		1950	190	3000
1050	117	3000	2,3,6	2000	165	3000	2
1100	92	3000	2		175	3000	4
1150	125	3000	2,3,6		210	3000	5,6
1200	100	3000	2	2150	210	3000	2,3,6
	120	3000	4	2200	185	3000	2
	130	3000	4,7		220	3000	5,6
	140	3000	6		2350	225	3000
1350	142	3000	2,3,6	2400	200	3000	2
1400	117	3000	2		230	3000	2,5,6
	140	3000	4	240	3000	6	
	140	3000	4,7	2600	235	3000	2,3,6
	165	3000	5,6		245	3000	5,6
	1500	125	3000		2	2800	260
1550	160	3000	2,3,6	3000	270	2600	2,3
1600	135	3000	2		280	2500	5,6

本表根据北京远通制管有限公司提供的技术资料编制

表五

管内径 (mm)	管壁厚 (mm)	管长度 (mm)	接口形式	管内径 (mm)	管壁厚 (mm)	管长度 (mm)	接口形式
300	30		1	1250	120		1
	50		4	1350	135		1,3
400	40		1	1500	125		1
	60		1		140		1
500	40		1		150	2000	1
	50		1		165		2
	60		1		175		4
600	70		4	1650	165		3
	50		1	1800	180		1
700	60	2000	1	2000	165	2000	1
	75		4		200	2000	1,6
	80		1		220	1500	1
800	70		1	2200	175	1500	1,2
	80		1,4		220	2000	6
1000	90		1,4	2400	230	2000	1,6
	100		1,3	240	2000	1	
1200	100		1,4	2800	275	1500	1
	120		1,3				

本表根据桂林水泥制管厂提供的技术资料编制

附录七 排水管产品规格示例(二)

图集号

04S516

审核

王憬山

校对

盛奕节

设计

温丽晖

页

45

表六

管内径 (mm)	管壁厚 (mm)	管长度 (mm)	接口形式	
200	30	3000	4	
300	40	4000	4	
400	45		4	
500	55		4	
600	60		4	
700	70		4	
800	80		4	
900	90		4	
1000	100		4	
1050	117		3000	2,3,6
1100	110		4000	4
1150	125	3000	2,3,6	
1200	120	4000	4	
1350	115	4000	4	
	142	3000	2,3,6	
1400	140	4000	4	
1500	150	4000	4	
1550	160	3000	2,3,6	
1600	160	2540	4	
1750	185	2000	2	
1800	180	2400	3,4,6	
1950	205	2000	2	
2000	200	2400	3,4,6	
2150	225	2000	2	
2200	220	2400	3,4,6	
2400	240	2400	3,4,5,6	
2600	240	2400	3,5,6	

本表根据秦皇岛市抚宁水泥管材有限公司提供的技术资料编制

表七

管内径 (mm)	管壁厚 (mm)	管长度 (mm)	接口形式	管内径 (mm)	管壁厚 (mm)	管长度 (mm)	接口形式	
200	30	4000	4	1200	90	4000	4	
300	40	4000	4		120	2000	2,6	
	50	2500	7		120	2500	7	
400	45	4000	4	1350	135	2500	7	
	60	2500	7		1500	115	3000	4
500	55	4000	4	1500	150	2500	7	
	70	2500	7		1600	160	2000	3
600	60	4000	4	1650	125	3000	4	
	60	2000	2		165	2000	7	
	75	2500	7		1800	140	2500	2
800	70	4000	4	2000	180	2000	7	
	85	2500	7		200	155	2000	2
	80	2000	2		200	2000	7	
1000	75	4000	4	2200	175	2000	2	
	100	2000	2		220	2000	7	
	100	2500	7		2400	230	2000	7

本表根据厦门千秋业水泥制品有限公司提供的技术资料编制

表八

管内径 (mm)	管壁厚 (mm)	管长度 (mm)	接口形式
200	30	1000	2
300	30	2000	1
	40	1000	2
400	40	2000	1
	45	1000	2
500	50	2000	1
	55	1000	2
600	55	2000	1
	60	1000	2
700	60	2000	1
	65	1000	1
800	70	1000	1
	70	2000	1
900	75	2000	1
1000	75	1000	1
	85	2000	1
1200	90	1000	1
	100	2000	1
1500	115	1000	1
	125	2000	1
1800	150	2000	1
2000	170	2000	1
	165	2000	4

本表根据遵义凤山建材总厂提供的技术资料编制

附录七 排水管产品规格示例(三)

图集号

04S516

审核 王保山 王峰山 校对 盛奕节 设计 温丽晖 温丽晖 页 46

主编单位、参编单位、联系人及电话

主编单位 北京市市政工程设计研究总院 王憬山 010-68024680

以下企业作为本图集的协编单位，在本图集的编制过程中，提供了相关的技术资料，对图集的编制工作给予了很大的支持，特表示感谢。

中油建材总公司混凝土制管厂	0316-6088670
天津市泽宝水泥制品有限公司	022-29239049
成都金炜制管有限责任公司	028-87502178
北京远通制管有限公司	010-89796688
桂林水泥制管厂	0773-3904043
秦皇岛市抚宁水泥管材有限责任公司	0335-6072132
厦门千秋业水泥制品有限公司	0592-5221327
遵义凤山建材总厂	0852-8920746

主管单位、联系人及电话

中国建筑标准设计研究院 张勇 010-68393573

贝律铭写给年轻设计师的十点忠告

[1]好好规划自己的路，不要跟着感觉走！

[2]可以做设计，切不可沉湎于设计

[3]不要去做设计高手，只去做综合素质高手！

[4]多交社会三教九流的朋友！

[5]知识涉猎不一定专，但一定要广！

[6]抓住时机向工程管理或行政方面的转变！

[7]逐渐克服自己的心里弱点和性格缺陷！

[8]工作的同时要为以后做准备！

[9]要学会善于推销自己！

[10]该出手时便出手！

我的个人网站: <http://www.leechunguang.com> 。

设计之路-给排水消防 QQ 群: 186983222。

希望能与相同志向的同行沟通。